

(19) 日本国特許庁(JP)

(12) 公開特許公報(A)

(11) 特許出願公開番号

特開2005-261688

(P2005-261688A)

(43) 公開日 平成17年9月29日(2005.9.29)

(51) Int. Cl.⁷

A61B 1/00
G02B 23/24

F I

A61B 1/00 310H
G02B 23/24 A

テーマコード(参考)

2H040
4C061

審査請求 未請求 請求項の数 15 O L (全 31 頁)

(21) 出願番号 特願2004-79263 (P2004-79263)
(22) 出願日 平成16年3月18日(2004.3.18)

(71) 出願人 000000376
オリンパス株式会社
東京都渋谷区幡ヶ谷2丁目4番2号
(74) 代理人 100076233
弁理士 伊藤 進
(72) 発明者 三宅 清士
東京都渋谷区幡ヶ谷2丁目4番2号 オ
リンパス株式会社内
(72) 発明者 長岡 弘仁
東京都渋谷区幡ヶ谷2丁目4番2号 オ
リンパス株式会社内
Fターム(参考) 2H040 DA03 DA12 DA14 DA17 DA21
DA42
4C061 FF12 HH33 HH35 HH47 JJ11

(54) 【発明の名称】 内視鏡装置

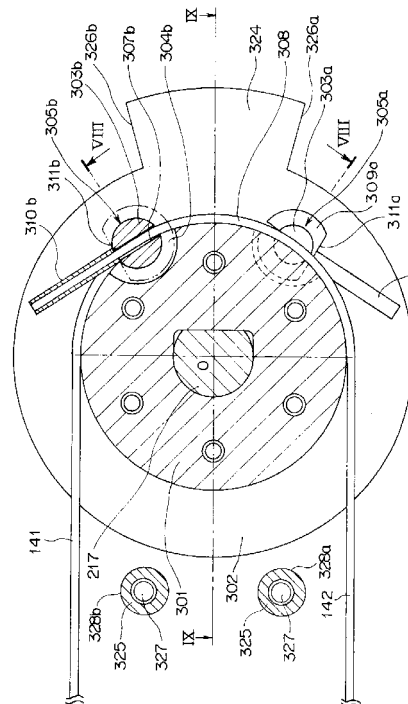
(57) 【要約】

【課題】

本発明は、内視鏡の湾曲部に加えられる負荷が高くな
らず、ストップ機構を小型化しても所定のストップ強度
が保たれ、微妙な寸法設定に影響されることなく、安定
性に富んだ簡単な構成のストップ部材を有する内視鏡装
置を提供する。

【解決手段】

本発明に係る内視鏡装置は、可撓性を有し、細長な挿
入部を備えた内視鏡と、この内視鏡の先端部分に設けら
れる湾曲操作される湾曲部と、この湾曲部から夫々延出
し、湾曲部を少なくとも2つの方向に湾曲操作する一対
の操作ワイヤと、一対の操作ワイヤが巻回されるプーリ
ユニットと、このプーリユニットを回動自在に支軸する
軸部材とが設けられている内視鏡装置であって、プーリ
ユニットの回転軸に略直交する平面内において、回転軸
から外周側に向けて、プーリユニットの外周面部から突
起する第1の突部と、プーリユニットの外周から離間し
た位置に設けられ、第1の突部が当接する第2の突部と
を具備する。



【特許請求の範囲】

【請求項 1】

可撓性を有し、細長な挿入部を備えた内視鏡と、該内視鏡の先端部分に設けられる湾曲操作される湾曲部と、該湾曲部から夫々延出し、前記湾曲部を少なくとも2つの方向に湾曲操作する一对の操作ワイヤと、該一对の操作ワイヤが巻回されるプーリユニットと、前記プーリユニットを回動自在に支軸する軸部材とが設けられている内視鏡装置であって、

前記プーリユニットの回転軸に略直交する平面内において、前記回転軸から外周側に向けて、前記プーリユニットの外周面部から突起する第1の突部と、

前記プーリユニットの前記外周から離間した位置に設けられ、前記第1の突部が当接する第2の突部と、を有していることを特徴とする内視鏡装置。

10

【請求項 2】

前記一对の操作ワイヤは、夫々基端部に設けられた口金部を有し、

前記プーリユニットは、前記各口金部を係脱自在に保持することにより、前記一对の操作ワイヤを牽引弛緩して前記湾曲部を湾曲操作する係止部を有していることを特徴とする請求項 1 に記載の内視鏡装置。

【請求項 3】

前記プーリユニットは、前記第2の突部を少なくとも1つ有し、前記第1の突部は、前記少なくとも1つの前記第2の突部と当接することを特徴とする請求項 1 又は請求項 2 に記載の内視鏡装置。

【請求項 4】

前記プーリユニットは、2枚の略円板状部を有し、

前記略円板状部の少なくとも1つは、前記第1の突部の位置を変更できるように、複数の取付部を有していることを特徴とする請求項 1 から請求項 3 のいずれかに記載の内視鏡装置。

20

【請求項 5】

さらに、前記第2の突部が取り付けられる取付部材を有し、

該取付部材は、前記第2の突部の位置を変更できるように、複数の取付部を有していることを特徴とする請求項 1 から請求項 4 のいずれかに記載の内視鏡装置。

【請求項 6】

前記2枚のうち少なくとも1枚の略円板状部は、前記プーリユニットの回転軸に略直交する平面内において、前記回転軸から外周側に同じ方向において突起する第1の突部を有していることを請求項 4 又は請求項 5 に記載の内視鏡装置。

30

【請求項 7】

前記2枚の略円板状部は、夫々前記プーリユニットの回転軸に略直交する平面内において、前記回転軸から外周側に異なった方向において突起する第1の突部を有していることを特徴とする請求項 4 又は請求項 5 に記載の内視鏡装置。

【請求項 8】

前記一对の操作ワイヤが初期状態とされている位置を基準位置として、前記第2の突部は、当接される前記第1の突部の一方向の回動量と、前記第1の突部の前記一方向と逆の方向の回動量が同じになるように夫々位置決めされ、設けられていることを特徴とする請求項 1 から請求項 7 のいずれかに記載の内視鏡装置。

40

【請求項 9】

前記一对の操作ワイヤが初期状態とされている位置を基準位置として、前記第2の突部は、当接される前記第1の突部の一方向の回動量と、前記第1の突部の前記一方向と逆の方向の回動量が異なるように夫々位置決めされ、設けられていることを特徴とする請求項 1 から請求項 7 のいずれかに記載の内視鏡装置。

【請求項 10】

前記2枚の略円板状部は、夫々が一体となるように連結している前記第1の突部を有していることを特徴とする請求項 4、請求項 7 から請求項 9 のいずれかに記載の内視鏡装置。

50

【請求項 1 1】

可撓性を有し、細長な挿入部を備えた内視鏡と、該内視鏡の先端部分に設けられる湾曲操作される湾曲部と、該湾曲部から夫々延出し、前記湾曲部を少なくとも2つの方向に湾曲操作する一対の操作ワイヤと、略円板状部を有し、前記一対の操作ワイヤが巻回されるプーリユニットと、前記プーリユニットを回動自在に支軸する軸部材と、該軸部材を回動自在に保持する保持部材とが設けられている内視鏡装置であって、

前記回動軸上に前記プーリユニットと相対し、外周方向に突起する第1の突部を有する略円板状部材が設けられ、

前記保持部材には、前記第1の突部と当接する第2の突部が設けられることを特徴とする内視鏡装置。

10

【請求項 1 2】

前記保持部材は、前記操作ワイヤが挿通する挿通路の一部を形成する板状部材であることを特徴とする請求項 1 1 に記載の内視鏡装置。

【請求項 1 3】

前記軸部材は、前記プーリユニットを回動させるモータユニットの出力軸であって、

前記保持部材は、前記プーリユニットを保持する前記板状部材であることを特徴とする請求項 1 1 又は請求項 1 2 に記載の内視鏡装置。

【請求項 1 4】

前記第2の突部は、前記モータユニットのケーシングの一面に少なくとも1つ設けられることを特徴とする請求項 1 から請求項 1 3 のいずれかに記載の内視鏡装置。

20

【請求項 1 5】

前記保持部材と前記モータユニットの間には、保持板が設けられ、

前記第2の突部は、前記保持板の一面に少なくとも1つ設けられることを特徴とする請求項 1 から請求項 1 3 に記載のいずれかに記載の内視鏡装置。

【発明の詳細な説明】

【技術分野】

【0001】

本発明は、細長な内視鏡の挿入部の先端部分に湾曲部を有する内視鏡装置に関する。

【背景技術】

30

【0002】

近年、内視鏡は、医療分野及び工業用分野において広く利用されている。医療分野において用いられる内視鏡は、細長い挿入部を体腔内に挿入することによって、体腔内の臓器を観察したり、必要に応じて処置具の挿通チャンネル内に挿入した処置具を用いて各種処置をしたりすることができる。

【0003】

また、工業用分野において用いられる内視鏡は、細長い挿入部をボイラー、ガスタービンエンジン、または化学プラント等の配管、自動車エンジンのボディ等に挿入することによって、被検部位の傷及び腐蝕等の観察、並びに検査等を行うことができる。

【0004】

40

このような内視鏡の挿入部の先端には、湾曲部及び先端部が設けられている。使用者は、内視鏡内に挿通された湾曲部から延出する操作ワイヤ等の牽引部材を、内視鏡の操作部の所定操作により牽引弛緩させることにより、湾曲部を湾曲させ、先端部内に配設された観察光学系の対物レンズの観察方向を変更させることができる。

【0005】

また、内視鏡には、湾曲部を所定の湾曲動作の範囲においてのみ動作させるために、操作ワイヤの動きを制限する停止部材又は制御回路が設けられるものがある。

【0006】

例えば、実公平6-41532号公報に開示されている内視鏡の湾曲操作装置は、操作ワイヤが装置内部に設けられた回転ドラムによって進退移動し、内視鏡の湾曲部の湾曲動

50

作を行う。また、この湾曲操作装置には、停止部材である第1のストッパ機構が過大な回転ドラムの回動量によって内視鏡の湾曲部に必要以上の負荷を与えないように、操作ワイヤの進退移動が制限される停止部材及び衝当部材が設けられている。さらに、この湾曲部操作装置には、想定以上の過負荷でも湾曲部の動きを規制できるように、回転ドラムの回動を制限する、第1のストッパ機構よりも強固な第2のストッパ機構が設けられている。

【0007】

次に、上記制御回路は、例えば、特許第3092980号号公報に開示されている。この制御回路を有する内視鏡は、ユーザの手動によるプーリの回動ではなく、モータなどを用いた電動式の駆動手段によってプーリが回動されることによって、内視鏡の湾曲部が湾曲操作される。この内視鏡には、プーリを回動させる駆動手段を電氣的に制御する制御装置が備わっている。制御装置は、プーリの回動量を制御し、プーリの最大回動量の範囲を制限している。

10

【特許文献1】実公平6-41532号公報

【特許文献2】特許第3092980号号公報

【発明の開示】

【発明が解決しようとする課題】

【0008】

しかしながら、実公平6-41532号公報に示される第1及び第2のストッパ機構を有する内視鏡は、第1のストッパ機構に加えられる負荷が高くなるとともに、第1停止部材と第1衝当部材の夫々の溝と突部との当接量が所定量だけ必要とされる。さらに、夫々の溝と突部が当接する十分な操作ワイヤの進退移動停止のための当接面が確保されず、操作ワイヤの移動時の停止強度が低下する問題がある。

20

【0009】

具体的には、湾曲部を湾曲動作させる操作ワイヤが巻回される回転ドラムは、滑らかに回動するために厚さ方向に所定以上のクリアランスが設けられることが必要である。そのクリアランス内において、回転ドラムは、厚さ方向に遊動でき、第1のストッパ機構の第1停止部材と第1衝当部材の夫々の溝と突部及び第2のストッパ機構の第2停止部材の周溝と第2衝当部材の当接量が変動する。これら当接量が少ない場合には、第1及び第2のストッパ機構により操作ワイヤの進退移動を停止する強度が低下する恐れがある。これらを防ぐ手段として、夫々の溝の深さ及び突部の高さを十分確保し、いかなる状況でも所定の当接量を確保する必要がある。しかし、当接量を増す為に、第1のストッパ機構の第1停止部材と第1衝当部材を大きくして夫々の当接量を確保すると、上記クリアランスのために、夫々の溝底面と突部先端部がぶつかり、回転体の回動抵抗が大きくなり、回動に支障が生じる場合がある。また、第2のストッパ機構の第2停止部材の周溝を深くし、第2衝当部材の衝当面を大きくした場合は、形成する部分の厚さなどを増す必要があり、ストッパ機構が大きくなるという問題がある。

30

【0010】

つまり、実公平6-41532号公報に示される第1及び第2のストッパ機構を有する内視鏡は、第1のストッパ機構の第1停止部材と第1衝当部材の夫々の溝と突部及び第2のストッパ機構の第2停止部材の周溝と第2衝当部材の夫々の溝と突部との当接量において、回転体の遊動位置によって溝と突部の当接量が異なる為、状況に応じてストッパ強度にばらつきがあるという問題がある。また、この内視鏡は、第1及び第2のストッパ機構を有するため、使用される部材数も多くなるという問題もある。

40

【0011】

さらに、特許第3092980号公報に開示される内視鏡は、内部の制御装置にジョイスティックのフルスケールと湾曲部の湾曲角度の情報が規定される。

【0012】

通常、この情報を基に、内視鏡の湾曲部は、電動湾曲回路部に記憶された回動範囲においてプーリユニットは回動し、所定の湾曲角度まで湾曲することができる。しかし、違った情報が制御装置に規定された場合、内視鏡の湾曲部は、所望の湾曲範囲を超える動作を

50

することが考えられる。内視鏡装置の湾曲装置は、内視鏡の湾曲部が所望の湾曲範囲を超える動作を防止するような、安定性を高めた工夫がされるとなお良い。

【0013】

本発明は、上記問題に鑑みてなされたものであり、内視鏡の湾曲部に加えられる所定以上の負荷を与えず、ストッパ機構を小型化しても所定のストッパ強度が保たれ、多様な寸法設定に影響されること無く、安定性に富んだ簡単な構成のストッパ部材を有する内視鏡装置を提示することを目的とする。

【課題を解決するための手段】

【0014】

本発明に係る内視鏡装置は、可撓性を有し、細長な挿入部を備えた内視鏡と、この内視鏡の先端部分に設けられる湾曲操作される湾曲部と、この湾曲部から夫々延出し、前記湾曲部を少なくとも2つの方向に湾曲操作する一对の操作ワイヤと、該一对の操作ワイヤが巻回されるプーリユニットと、このプーリユニットを回動自在に支持する支軸する軸部材とが設けられている内視鏡装置であって、プーリユニットの回転軸に略直交する平面内において、回転軸から外周側に向けて、プーリユニットの外周面部から突起する第1の突部と、プーリユニットの前記外周から離間した位置に設けられ、前記第1の突部が当接する第2の突部とを具備する。

10

【発明の効果】

【0015】

本発明の内視鏡装置は、内視鏡の湾曲部に加えられる所定以上の負荷を与えず、ストッパ機構を小型化しても所定のストッパ強度が保たれ、多様な寸法設定に影響されること無く、安定性に富んだ簡単な構成のストッパ部材を有する内視鏡装置を実現することができる。

20

【発明を実施するための最良の形態】

【0016】

(第1の実施の形態)

図1は、本発明の第1の実施の形態に係る内視鏡装置の斜視図である。

図1に示すように、内視鏡装置1は、例えば工業用の内視鏡(以下、内視鏡と称す)2と、収納ケース8とにより、主要部が構成されている。収納ケース8は、箱体81と、この箱体81の上部に開閉自在に接続された蓋体82とにより構成され、未使用の際には内視鏡2等が収納される。

30

【0017】

収納ケース8の箱体81は、内部に収納した内視鏡2に外部から加わる衝撃力を吸収する緩衝材等を備えている。また、箱体81の内部には、内視鏡2の収納の際には、内視鏡2の後述する挿入部21を外周面部31に巻き取る収納部であるドラム部3、光源部32、カメラコントロールユニット(以下、CCUと称す)33、電動湾曲駆動部34、電動湾曲回路部35等が収納されたフレーム部4が配設されている。

【0018】

また、フレーム部4は、ドラム部3を回動自在に支持している。さらに、ドラム部3は、後述する側面板203、204及び外周面部31(いずれも図6参照)を有する管状部材201(図5参照)により構成されている。

40

【0019】

箱体81の上部には、各種スイッチ類、コネクタ類及び給排気用ダクトが配設されたフロントパネル5が設けられている。具体的には、フロントパネル5の上面からは、フレーム部4の内部に収納された各種部材及び内視鏡2に電源を供給するためのACケーブル51が延出されている。

【0020】

また、フロントパネル5の上面には、内視鏡2によって撮像された被検部位の画像を表示するモニター7を回動自在に支持する伸縮式のポール71が設けられている。さらにフロントパネル5の上面には、リモートコントローラ(以下、リモコンと称す)6のケーブル

50

6 1 が着脱自在に接続されている。

【0021】

リモコン 6 には、ジョイスティック 6 2 が設けられており、ジョイスティック 6 2 は、内視鏡 2 の後述する挿入部 2 1 の湾曲部 2 3 を湾曲操作する際の湾曲入力制御部となる。また、リモコン 6 には、フレーム部 4 の内部に収納された各種機器及び内視鏡 2 用の電源オン釦 6 3 が設けられている。

【0022】

さらに、フロントパネル 5 の上面には、内視鏡 2 の挿入部 2 1 を箱体 8 1 に対して出し入れするための開口が形成された座屈防止用のゴム部材 5 2 が配設されている。座屈防止用のゴム部材 5 2 は、内視鏡 2 の挿入部 2 1 が箱体 8 1 から取り出された際、内視鏡 2 の挿入部 2 1 がフロントパネル 5 の出口付近において座屈するのを防止する。

10

【0023】

内視鏡 2 は、柔軟性を有する細長の挿入部 2 1 を備えており、内視鏡 2 を使用する際は、挿入部 2 1 は、フロントパネル 5 から座屈防止用のゴム部材 5 2 を介して延出される。挿入部 2 1 には、先端側から順に硬質の先端部本体 2 2、湾曲部 2 3 及び細長の柔軟性を有する可撓管部 2 4 が連設されている。

【0024】

湾曲部 2 3 は、多方向に湾曲自在となるよう構成されており、湾曲部 2 3 は、リモコン 6 の操作により湾曲操作されることにより、先端部本体 2 2 内に配設された、後述する観察光学系の対物光学系 1 1 6 (図 3 参照) の観察方向を所望の方向に変更させることができる。

20

【0025】

また、内視鏡 2 の挿入部 2 1 の先端部本体 2 2 の先端には、視野方向及び視野角等の光学特性を変換する各種光学アダプタ 2 5 が着脱自在に接続されている。

【0026】

次に、内視鏡 2 及びこの内視鏡 2 が巻き付けられるドラム部 3 の構成について図 2 ~ 図 4 を用いて説明する。図 2 は、図 1 のドラム部 3 の内部の構成を示した正面図、図 3 は、図 1 の内視鏡 2 の構成を示した横断面図、図 4 は、図 3 の I V - I V 線に沿う縦断面図である。

【0027】

ドラム部 3 の側面板 2 0 3 とする円板状部材、側面板 2 0 4 とする円板状部材、及び外周面部 3 1 (いずれも図 6 参照) によって形成された内部の空間には、図 2 に示すように、光源部 3 2、CCU 3 3、及び電動湾曲駆動部 3 4、電動湾曲回路部 3 5 等の機器が収納されている。

30

【0028】

光源部 3 2 は、ランプ部 2 2 1 と点灯装置 2 2 2 とにより、主要部が構成されている。光源部 3 2 は、後述するライトガイド受け部 3 7 に連結されることにより、内視鏡 2 の挿入部 2 1 に挿通されたライトガイド 1 1 1 の基端面に照明光を照射する。

【0029】

CCU 3 3 は、内視鏡 2 の挿入部 2 1 の先端部本体 2 2 に配設された、後述する電荷結合素子型固体撮像素子 (以下、CCD と称す) 1 1 7 (図 3 参照) に対する信号処理を行う。

40

【0030】

電動湾曲駆動部 3 4 は、内視鏡 2 の挿入部 2 1 の湾曲部 2 3 を湾曲させる際に、駆動力を発生する装置を有し、湾曲部 2 3 を湾曲動作させるものである。なお、電動湾曲駆動部 3 4 は、後に図 5 以降において詳細に説明する。

【0031】

電動湾曲回路部 3 5 は、リモコン 6 のジョイスティック 6 2 から入力された操作指示信号に基づき、電動湾曲駆動部 3 4 を駆動制御して、内視鏡 2 の湾曲部 2 3 の湾曲状態を制御する回路等を有する。

50

【0032】

先端部本体 2 2 に着脱自在である光学アダプタ 2 5 は、図 3 に示すように、アダプタ本体 1 0 1 に、アダプタ側光学系 1 0 2 と照明光学系 1 0 3 とが配設されて構成されている。

【0033】

また、挿入部 2 1 内には、光源部 3 2 から供給された照明光を被検部位に伝送するライトガイド 1 1 1 が挿通されている。ライトガイド 1 1 1 の基端は、図 2 に示すように、口金となるライトガイドコネクタ 1 1 2 に固定されている。ライトガイドコネクタ 1 1 2 は、ライトガイドコネクタ受け部 3 7 に組み付けられており、ライトガイドコネクタ受け部 3 7 は、光源部 3 2 に連結されている。

10

【0034】

図 3 に戻って、先端部本体 2 2 には、先端に照明窓 1 1 3 が配設されている。照明窓 1 1 3 には、照明用レンズ 1 1 4 が固定されている。照明用レンズ 1 1 4 の基端側には、ライトガイド 1 1 1 の先端が位置されている。

【0035】

よって、光源部 3 2 から供給された照明光は、ライトガイド 1 1 1 内を伝送し、ライトガイド 1 1 1 の先端面から照明用レンズ 1 1 4 を透過して、光学アダプタ 2 5 の照明光学系 1 0 3 をさらに透過して被検部位に照射される。

【0036】

また、先端部本体 2 2 の先端には、さらに、照明窓 1 1 3 に隣接して撮像窓である観察窓 1 1 5 が配設されており、この観察窓 1 1 5 の基端側には、対物光学系 1 1 6 が配設されている。対物光学系 1 1 6 の結像位置には、CCD 1 1 7 が配設されている。

20

【0037】

CCD 1 1 7 の外周には、複数の信号線 1 1 8 の夫々の一端が接続されており、複数の信号線 1 1 8 の夫々の他端は、図 2 に示すように、CCU 3 3 に接続されている。CCU 3 3 は、信号線 1 1 8 を介して送信された CCD 1 1 7 によって撮像され光電変換された信号から標準的な映像信号を生成してモニタ 7 に出力する（図 1 参照）。このことにより、モニタ 7 の画面上には、被検部位の像である内視鏡撮像画像が表示される。

【0038】

内視鏡 2 の湾曲部 2 3 は、環状に形成した複数の湾曲駒 1 2 1 を光軸方向に沿って回転自在に接続したものに、網管 1 2 2 及びチューブ体 1 2 3 が被覆されることにより構成されている。湾曲駒 1 2 1 の先端部は、先端部本体 2 2 の基端側の後端部に固定されている。

30

【0039】

内視鏡 2 の湾曲部 2 3 の内部には、ライトガイド 1 1 1 及び信号線 1 1 8 が、図 4 に示すように、湾曲上下方向に対して縦列又は若干左右方向にずれる位置に配設されている。なお、チューブ体 1 2 3 の外周には、挿入部 2 1 の基端部までの略全域に沿って、外皮 1 2 4 が被覆されている。

【0040】

湾曲駒 1 2 1 の円環部の円周を略 4 等分する薄肉部内の上下、左右に対応する位置には、図 4 に示すように、孔部 1 2 5 が、例えば 4 つ形成されている。4 つの孔部 1 2 5 の内部には、アングルワイヤである湾曲操作ワイヤ 1 3 1, 1 3 2, 1 3 3, 1 3 4 の挿入部側ワイヤ 1 3 5, 1 3 6, 1 3 7, 1 3 8 が摺動可能に挿通されている。

40

【0041】

挿入部側ワイヤ 1 3 5 ~ 1 3 8 の先端部は、湾曲駒 1 2 1 の先端部の上下、左右方向に対応する位置にそれぞれ固定されている。このため、各方向に対応する挿入部側ワイヤ 1 3 5 ~ 1 3 8 が夫々電動湾曲駆動部 3 4 により牽引弛緩されることによって、内視鏡 2 の湾曲部 2 3 が上下左右の所望の方向に湾曲操作される。

【0042】

よって、先端部本体 2 2 内に配設された、後述する観察光学系の対物光学系 1 1 6 (図

50

3参照)の観察方向を上下左右の所望の方向に変更させることができるようになっている。また、挿入部側ワイヤ135～138は、夫々、挿入部側ワイヤ135,136を一对とし、挿入部側ワイヤ137,138を一对として、主にステンレス等の2本の金属製の案内管139により、内視鏡2の挿入部21の基端側まで案内される。

【0043】

挿入部側ワイヤ135～138は、電動湾曲駆動部34に接続される。この接続を図5を用いて詳細に説明する。図5は、図2のドラム部3の電動湾曲駆動部34を詳細に示した部分正面図である。

同図に示すように、一对の挿入部側ワイヤ135,136は、電動湾曲駆動部34上において、一对の電動湾曲駆動部側ワイヤ141,142に連結されている。また、図5には、図示されないが、一对の挿入部側ワイヤ137,138は、電動湾曲駆動部34上において、一对の電動湾曲駆動部側ワイヤ143,144に連結されている。

10

【0044】

なお、電動湾曲駆動部34には、内視鏡2の湾曲部23を、例えば上下方向、左右方向に湾曲させる、全く同じ機構である後述する一对のプーリユニット153が配設されている。

【0045】

挿入部側ワイヤ135～138と、電動湾曲駆動部側ワイヤ141～144とは、湾曲操作ワイヤ131～134を構成している。

なお、以下一对の挿入部側ワイヤ135,136を内視鏡2の湾曲部23の上下方向の湾曲用ワイヤとし、一对の挿入部側ワイヤ137,138を内視鏡2の湾曲部23の左右方向の湾曲用ワイヤとする。

20

【0046】

案内管139の基端部は、コネクタ部9まで導出し、その基端部は、ドラム部3の、ここでは、板金からなる係合部167(以下、係合板金167という。)によって係合支持されている。さらに、一对の挿入部側ワイヤ135,136と、一对の電動湾曲駆動部側ワイヤ141,142とは、係合板金167とプーリユニット153,154との中途位置において接続されており、その接続は雄ねじを有する雄ねじ口金168と、雌ねじを有する雌ねじ口金169とによってなされている。なお、挿入部側ワイヤ137,138と、電動湾曲駆動部側ワイヤ143,144との接続も同様である。

30

【0047】

雄ねじ口金168、雌ねじ口金169には、ネジロック等の化学的な緩み防止手段が設けられている。さらに、上記接続箇所には、雄ねじ口金168、雌ねじ口金169を被覆する熱収縮チューブを設けるようにしてもよい。

【0048】

なお、電動湾曲駆動部側ワイヤ141～144は、挿入部側ワイヤ135～138に比べ径の太いワイヤを使用している。つまり、電動湾曲駆動部側ワイヤ141～144には、繰り返し曲げ耐性の高い、太くしなやかなワイヤを用いている。

【0049】

具体的に、挿入部側ワイヤ135～138には、径寸法0.2～0.5mm程度までの1×3、1×7本撚りのワイヤを使用し、電動湾曲駆動部側ワイヤ141～144には、挿入部側ワイヤ135～138よりも太径の、7×7、3×7、7×19本撚り等のワイヤを使用している。

40

【0050】

さらに、電動湾曲駆動部側ワイヤ141～144の基端部側には、電動湾曲駆動部側ワイヤ141～144よりも径の大きい口金部である係止口金310が夫々形成されている。

【0051】

電動湾曲駆動部34には、一对の挿入部側ワイヤ135,136に夫々接続される一对の電動湾曲駆動部側ワイヤ141,142が巻き付けられるプーリユニット153が配設

50

されており、さらに、一对の挿入部側ワイヤ137, 138に接続される一对の電動湾曲駆動部側ワイヤ141, 142が巻き付けられる、プーリユニット153と同一の構成を有するプーリユニット154が配設されている。

【0052】

よって、以下の説明では、内視鏡2の湾曲部23の上下方向の湾曲を行う、一对の挿入部側ワイヤ135, 136に接続される一对の電動湾曲駆動部側ワイヤ141, 142が巻き付けられるプーリ本体を有するプーリユニット153を中心に説明を行う。

【0053】

プーリユニット153, 154が回転することにより、夫々湾曲操作ワイヤ131~134の牽引弛緩が行われる。プーリユニット153, 154は、夫々、電動湾曲駆動部34に配設されたモータユニット211, 212の出力軸217, 218に回転自在に軸支されている。

10

【0054】

ここで、図5に示すように、電動湾曲駆動部34が収納されたドラム部3は、外周面部31を有する管状部材201と、1組の円板部材202とにより構成されている。管状部材201には、内視鏡2を、箱体81(図1参照)に収納する際、内視鏡2の挿入部21が管状部材201の外周面部31に巻き付けられる。1組の円板部材202は、管状部材201の図中表面及び裏面の開口を閉鎖している。

【0055】

なお、円板部材202は、図2に示すドラム部3の表面の開口を塞ぐ円板部材202を、側面板203とし、ドラム部3の裏面の開口を塞ぐ円板部材202を側面板204とする。

20

【0056】

また、電動湾曲駆動部34は、電動湾曲回路部35にケーブル165, 230により接続されている。次に、電動湾曲駆動部34を図6を用いて詳細に説明する。図6は、図5のVI-VI線に沿う縦断面図である。

図6に示すように、側面板203, 側面板204, 管状部材201によって形成された、ドラム部3の内部には、側面板203と側面板204とを連結する取付板323が配設されており、また取付板323と管状部材201とを連結する一对のベース体322が配設されている。

30

【0057】

一对のベース体322には、夫々モータユニット211, 212が固定されており、モータユニット211の出力軸217には、プーリユニット153が回転自在に軸支されている。また、モータユニット211には、出力軸217の回転角を検出する可変抵抗器であるポテンシオメータ151が接続されている。

【0058】

モータユニット211は、駆動力を発生させる駆動源となるモータ部320と、このモータ部320の駆動力を出力軸217まで伝達する平歯車や遊星歯車等の歯車列によって構成された減速ギヤ部321とにより、主要部が構成されている。また、モータユニット211は、プラス端子とマイナス端子を有し、両極端子から導出したケーブル230が電動湾曲回路部35に接続されている。

40

【0059】

ポテンシオメータ151は、自身の抵抗値の上限、下限を示す第1, 第2の端子及び回転位置に相応した抵抗値を示す第3の端子を夫々有している。この3つの端子は、ケーブル165を介して、電動湾曲回路部35に接続されている。

【0060】

なお、モータユニット212側の構成及び接続態様は、上述したモータユニット211側の構成及び接続態様と構成が同じであるため、その説明は省略する。

【0061】

ドラム部3の電動湾曲回路部35は、ポテンシオメータ151が検出した出力軸217

50

の現時点の回転位置情報と、リモコン6のジョイスティック62(いずれも図1参照)から伝送される操作指示信号とに基づいて、図6に示す電動湾曲駆動部34のモータユニット211, 212を駆動制御する。このことにより、後述する機構により、内視鏡2の湾曲部23は、所望の方向へ湾曲される。

【0062】

なお、内視鏡2の湾曲部23の最大湾曲角度となるポテンシオメータ151, 152の回転位置情報は、電動湾曲回路部35上にデフォルト値として記憶されている。つまり、その値までは、後述するプーリユニット153, 154が回転自在となる。但し、デフォルト値といってもその数値を変更できない訳ではなく、内視鏡装置1に、図示しないパーソナルコンピュータを接続することにより、任意の値に修正できる。さらに付け加えると、電動湾曲回路部35に間違った値を任意の値として入力されたとしても、プーリユニット153, 154の回転量は、後述するベース体側ストッパ322及びフランジ側ストッパ324が当接し、規制される。その結果、内視鏡2の湾曲部23は、問題のない湾曲範囲内だけ、湾曲動作を行える。

10

【0063】

なお、電動湾曲駆動部34、電動湾曲回路部35は、上述したように、ドラム部3内に収納され、フレーム部4に対し回転自在となっている。

また、図7は、ドラム部3及び、その内部に収納される電動湾曲駆動部34を上方側、つまり、フロントパネル5側から見た部分断面図である。さらに、図8は、図7に示される電動湾曲駆動部34を拡大した図である。これら図7及び図8は、上述の電動湾曲駆動部34の構成についての説明補足図とされたい。

20

【0064】

次に、プーリユニット153, 154について図9~図12を用いて詳細に説明する。図9は、図5のプーリユニット153, 154のV I I - V I I線に沿う横断面図、図10は、図9のV I I I - O - V I I I線に沿う断面図である。また、図11は、ドラム部3の内部に収納される電動湾曲駆動部34をフロントパネル5側から見た部分断面図、図12は、図9のI X - I X線に沿う部分横断面図である。ここで、図12は、以下に説明するプーリユニット153, 154の説明補足図とされたい。

【0065】

図9に示すように、プーリユニット153は、出力軸217に回転自在に軸支された出力軸217の外周に当接する位置に外向鏝部301F(図10参照)を有し、略円板状部を有するプーリ本体301と、このプーリ本体301の外向鏝部301F以外の部位を挟接する中空の2枚の略円板状のフランジ部302と、これら2枚のフランジ部302の夫々に配設された係止部である係止部材303a, 303b(以下、単に係止部材303ということもある。)により主要部が構成されている。

30

【0066】

フランジ部302は、第1の突部として、その回転軸に略直交する平面内であって、外周方向に向けて突起するフランジ側ストッパ324を有している。このフランジ側ストッパ324は、その略円板状の突起する方向に略直交する方向の両側面に後述する当接部326a, 326bを有している。

40

【0067】

ベース体322(図11参照)には、プーリユニット153のフランジ部302の外周から所定の離間した位置であって、電動湾曲駆動部側ワイヤ141と電動湾曲駆動部側ワイヤ142の間に2つのベース体側ストッパ325が設けられている。この2つのベース体側ストッパ325は、ベース体322の面に対して、すなわち、フランジ部302の平面に対して垂直方向に突起するようにビス327(図12参照)などの固定部材によって固定される。さらに、2つのベース体側ストッパ325は、夫々に筒状形状を有する周面部328a, 328bを有し、これら周面部328a, 328bの外周面がフランジ側ストッパ324の当接部326a, 326bに当接できる位置に位置決めされている。一方の周面部328aは、フランジ側ストッパ324の当接部326aに、もう一方の周面部

50

3 2 8 b は、フランジ側ストッパ 3 2 4 の当接部 3 2 6 b に夫々対応して当接される。

【 0 0 6 8 】

また、図 1 1 に示すように、プーリユニット 1 5 3 は、滑らかな回転動作ができるように、ベース体 3 2 2 と外向鏝部 3 0 1 F が対向する面、取付板 3 2 3 と外向鏝部 3 0 1 F が対向する面との間に距離 h においてその厚さ方向に夫々離間するようにクリアランスを有している。このクリアランスの距離 h の範囲において、プーリユニット 1 5 3 は、その厚さ方向に移動できる。そのため、ベース体側ストッパ 3 2 5 の周面部 3 2 8 a、3 2 8 b は、このプーリユニット 1 5 3 が厚さ方向に移動しても、その外周面が、フランジ側ストッパ 3 2 4 の当接部 3 2 6 a、3 2 6 b と必ず当接できる筒長を有している。

【 0 0 6 9 】

係止部材 3 0 3 a、3 0 3 b は、断面が台形の回転体形状を有する本体と、この本体の下面に形成された、円板状の脚部 3 0 6 a、3 0 6 b とにより、構成されている。即ち、係止部材 3 0 3 a、3 0 3 b は、はす歯形状を有している。

【 0 0 7 0 】

図 1 0 に示す係止部材 3 0 3 a、3 0 3 b の本体の外周面は、夫々斜面部 3 0 9 a、3 0 9 b を形成しており、また、係止部材 3 0 3 a、3 0 3 b の下面の脚部 3 0 6 a、3 0 6 b 上に、溝状の係止溝 3 0 7 a、3 0 7 b が夫々形成されている。

【 0 0 7 1 】

また、係止部材 3 0 3 a、3 0 3 b の上記本体であって、斜面部 3 0 9 a、3 0 9 b の一部には、プーリ本体 1 5 3 に一对の電動湾曲駆動部側ワイヤ 1 4 1、1 4 2 が巻き付けられた際、一对の電動湾曲駆動部側ワイヤ 1 4 1、1 4 2 の基端部側に形成された係止口金 3 1 0 a、3 1 0 b が係止される係止面 3 1 1 a、3 1 1 b が図 9 に示すように夫々形成されている。

【 0 0 7 2 】

さらに、図 9 と図 1 0 を参照し、フランジ部 3 0 2 に設けられる孔部 3 0 5 a、3 0 5 b の位置を説明する。2 枚のフランジ部 3 0 2 の一方には、孔部 3 0 5 a が形成されており、他方のフランジ部 3 0 2 には、図 9 に示す I X - I X 線の線分に対して線対称となる位置に孔部 3 0 5 b が形成されている。

【 0 0 7 3 】

係止部材 3 0 3 a の脚部 3 0 6 a は、一方のフランジ部 3 0 2 の孔部 3 0 5 a に回動自在に嵌入しており、係止部材 3 0 3 b の脚部 3 0 6 b は、他方のフランジ部 3 0 2 の孔部 3 0 5 b に回動自在に嵌入している。

【 0 0 7 4 】

プーリ本体 3 0 1 の外周面には、出力軸 2 1 7 の中心軸 8 0 0 に直交する軸 9 0 0 の図 1 0 中下側であって、一方のフランジ部 3 0 2 の孔部 3 0 5 a が形成された近傍に、溝部 3 0 4 a が外周面に沿って形成されている。溝部 3 0 4 a には、係止部材 3 0 3 a の上記本体の一部が回動自在に嵌入している。

【 0 0 7 5 】

また、プーリ本体 3 0 1 の外周面であって、出力軸 2 1 7 の中心軸 8 0 0 に直交する軸 9 0 0 の図 1 0 中上側であって、一方のフランジ部 3 0 2 の孔部 3 0 5 a が形成された近傍には、電動湾曲駆動部側ワイヤ 1 4 2 が巻き付けられる巻回面 3 0 8 a が形成されている。

【 0 0 7 6 】

さらに、プーリ本体 3 0 1 の外周面には、厚み方向の midpoint よりも裏面側、即ち出力軸 2 1 7 の中心軸 8 0 0 に直交する軸 9 0 0 の図 1 0 中上側であって、他方のフランジ部 3 0 2 の孔部 3 0 5 b が形成された近傍に、溝部 3 0 4 b が外周面に沿って形成されている。溝部 3 0 4 b には、係止部材 3 0 3 b の上記本体の一部が回動自在に嵌入している。

【 0 0 7 7 】

また、プーリ本体 3 0 1 の外周面であって、溝部 3 0 4 b が形成されていない厚み方向の midpoint よりも表面側、即ち出力軸 2 1 7 の中心軸 8 0 0 に直交する軸 9 0 0 の図 1 0 中下

10

20

30

40

50

側であって、一方のフランジ部 302 の孔部 305 b が形成された近傍には、電動湾曲駆動部側ワイヤ 141 が巻き付けられる巻回面 308 b が形成されている。

【0078】

このように構成されたプーリユニット 153 のプーリ本体 301 には、一对の電動湾曲駆動部側ワイヤ 141, 142 が巻き付けられている。詳しくは、電動湾曲駆動部側ワイヤ 141 は、係止部材 303 a の係止溝 307 a、及び係止部材 303 b の斜面部 309 b に案内されてプーリ本体 301 の外周面の巻回面 308 b に巻き付けられる。

【0079】

また、電動湾曲駆動部側ワイヤ 142 は、係止部材 303 b の係止溝 307 b、及び係止部材 303 a の斜面部 309 a に案内されてプーリ本体 301 の外周面の巻回面 308 a に巻き付けられている。 10

なお、プーリユニット 154 は、プーリユニット 153 と同一の構成を有しているので、その説明は省略する。

【0080】

次に、このように構成された内視鏡装置 1 の使用方法について説明する。

まず、使用者は、収納ケース 8 の蓋体 82 を開け、AC ケーブル 51 を電源に接続する。次いで、使用者は、リモコン 6 を取り出した後、内視鏡 2 の挿入部 21 の先端部本体 22 の近傍を把持して、ゆっくりと挿入部 21 を引き出す。

【0081】

使用者が挿入部 21 を引き出すことにより、挿入部 21 が外周面部 31 に巻き付けられているドラム部 3 が回転する。よって、ドラム部 3 は、収納ケース 8 から座屈防止用のゴム部材 52 を介して収納ケース 8 の外方に挿入部 21 を供給する。なお、この作業は、リモコン 6 を用いて電動によって行っても良い。 20

【0082】

さらに、使用者は、検査に必要な光学アダプタ 25 を選択してこの光学アダプタ 25 を先端部本体 22 に取り付け、リモコン 6 の電源オン釦 63 をオンにする。このことによって、内視鏡 2 は検査可能な状態となる。

【0083】

次に、検査の際の内視鏡 2 の湾曲部 23 の湾曲操作及びリモコン 6 の操作による電動湾曲駆動部 34 の駆動動作について説明する。 30

使用者によって、リモコン 6 のジョイスティック 62 が上下左右の所望する方向に操作されると、ジョイスティック 62 の傾き角度に相応した信号が、図 5, 図 6 に示す電動湾曲回路部 35 に伝送される。

【0084】

電動湾曲回路部 35 は、ジョイスティック 62 の操作信号を受けて、電動湾曲駆動部 34 のモータユニット 211, 212 のモータ部 320 (いずれも図 6 参照) の上記操作信号に相応する回転量を演算処理して算出する一方、この演算結果に対応する回転指示信号をモータユニット 211, 212 に送信する。

【0085】

モータユニット 211, 212 は、電動湾曲回路部 35 から伝送された上記回転指示信号を受けて出力軸 (図示せず) を回転する。モータユニット 211, 212 のモータ部 320 の回転は、減速ギヤ部 321 を介して出力軸 217, 218 に伝達され、出力軸 217, 218 が回転する。出力軸 217, 218 の回転に伴い、プーリユニット 153, 154 が夫々回転する。 40

【0086】

ここで、プーリユニット 153, 154 の回転について説明する。図 13 は、回転前のプーリユニットの状態を示す横断面図、図 14 は、プーリユニット 153, 154 が図 13 に示す位置から時計回りに一定量回転したことを示す横断面図、図 15 は、プーリユニット 153, 154 が図 14 に示す位置から時計回りに一定量回動したことを示す横断面図、図 16 は、プーリユニット 153, 154 が図 15 に示す位置から時計回りに一定量 50

回転し、時計周りの回転の限界に達したことを示す横断面図である。

【0087】

図13に示すプーリユニット153の回転前の状態において、電動湾曲駆動部側ワイヤ141, 142は、所定の張力が掛けられている初期状態であり、このとき内視鏡2の湾曲部23は真直ぐな状態である。

【0088】

まず、プーリユニット153の回転により電動湾曲駆動部側ワイヤ141を巻き取る方向について説明する。図13に示す位置から、プーリユニット153の出力軸217が時計周りに回転すると、プーリユニット153のプーリ本体301が一体となって時計回りに回転される。

【0089】

つまり、プーリユニット153は、このプーリユニット153に配設された係止部材303aの係止溝307a(図10参照)に電動湾曲駆動部側ワイヤ141を挿通させ、係止面311a(図9参照)にて、電動湾曲駆動部側ワイヤ141の係止口金310aを係止した状態において、図13に示す位置から図14, 図15に示す位置を経て図16に示す位置まで、時計周りに回転していく。このことにより、プーリユニット153は、電動湾曲駆動部側ワイヤ141をプーリ本体301の巻回面308bに巻き取る。

【0090】

よって、電動湾曲駆動部側ワイヤ141が牽引される為、雄ねじ口金168、雌ねじ口金169によって接続された挿入部側ワイヤ135が牽引される。このことにより、内視鏡2の湾曲部23は、挿入部側ワイヤ135によって牽引された方向、例えば上方向に湾曲される。

【0091】

その後、図16に示すように、雌ねじ口金169が、フランジ部302に当接する直前まで、電動湾曲駆動部側ワイヤ141の牽引によるプーリユニット153の時計周りの回転する。

【0092】

一方、係止部材303bの係止溝307b(図10参照)に挿通され、巻回面308aの一部が巻き付けられている、巻き取られない電動湾曲駆動部側ワイヤ142は、プーリ本体301が、図13に示す位置から時計回りに回転することにより、電動湾曲駆動部側ワイヤ142の係止口金310bが、係止部材303bの係止面311bから、図14に示すように離間する。その結果、電動湾曲駆動部側ワイヤ142に接続された挿入部側ワイヤ136は弛緩される。

【0093】

その後、電動湾曲駆動部側ワイヤ142が、係止溝307bを摺動する。またその際、プーリ本体301は、図14, 図15に示す位置を経て図16に示す位置において、このとき、電動湾曲駆動部側ワイヤ142及びこれに接続された挿入部側ワイヤ136は、わずかに挿入部側に引き込まれるものの積極的に押し戻している訳ではないため、徐々に電動湾曲駆動部側ワイヤ142に、図15に示すように、余剰部142Tが発生することとなる。

【0094】

そして、図15に示すように、徐々に係止口金310bが、係止部材303bから遠ざかり、電動湾曲駆動部側ワイヤ142の余剰部142Tは、挿入部21側とは反対の側であるプーリユニット153の基端側に移動する。

【0095】

その後、図16に示すように、プーリユニット153が時計周りの回転の限界に達した際には、電動湾曲駆動部側ワイヤ142は直線状となり、電動湾曲駆動部側ワイヤ142の曲げ負荷は、ほぼ0(ゼロ)となる。

【0096】

なお、係止部材303は、フランジ部302に対して回転自在であるため、電動湾曲駆

10

20

30

40

50

動部側ワイヤ141, 142の軌道に応じて、図13乃至図16に示すように向きを回動できるため、プーリユニット153の回動による電動湾曲駆動部側ワイヤ141, 142への負荷を軽減することができる。

【0097】

このような構成によれば、プーリユニット153の回動による挿入部側ワイヤ135, 136の牽引弛緩によって、挿入部側ワイヤ135, 136に接続された電動湾曲駆動部側ワイヤ141, 142にたるみが発生することがない。よって、挿入部側ワイヤ135, 136及び電動湾曲駆動部側ワイヤ141, 142によって構成される湾曲操作ワイヤ131, 132の消耗を防止することができる。

【0098】

なお、プーリユニット153を回動させるプーリ出力軸217の回動量は、上述したように、ポテンシオメータ151により検知される。詳しくは、モータ部320(図6参照)は、常時、出力軸217の回動位置をポテンシオメータ151においてモニタリングされた状態にて動作するようになっている。

【0099】

従って、電動湾曲回路部35は、演算処理して回動量の算出した算出値と、ポテンシオメータ151によって検知した出力軸217の回動位置とが一致した段階において、モータ部320の動作が停止するようモータ部320を制御する。

【0100】

以上の操作によって、ジョイスティック62(図1参照)が操作された際、内視鏡2の湾曲部23は、所望の方向に湾曲されて、湾曲部23は、先端部本体22内に配設された、後述する観察光学系の対物光学系116(図3参照)の観察方向を所望の方向に変更させることができる。このことを用いて、検査対象物の観察を行うことができる。

【0101】

従って、作業者は、プーリユニット153が通常の間動作の操作を行い、検査対象物の検査を行った後、挿入部21を配管などから引き出し、ドラム部3に挿入部21を巻き付け、その後、蓋体82を閉めることにより、内視鏡装置1の片付けが完了となる。

【0102】

上述したようにプーリユニット153は、操作指示された通りに回動する。しかしながら、電動湾曲回路部35上のデフォルト値が任意に決められるため、プーリユニット153は、その回動量が自在に設定される。つまり、電動湾曲回路部35には、プーリユニット153の所定の回動量を超える設定が誤ってされ、内視鏡2の湾曲部23が最大湾曲角度を超える湾曲動作がされる場合もある。

【0103】

そこで、プーリユニット153は、内視鏡2の湾曲部23の湾曲角度が過大な角度にならない微小角度に設定湾曲角度を超える程度に回動し、図17のように、フランジ側ストッパ324の当接部326aとベース体側ストッパ325の周面部328aが当接して時計回り方向の回動が阻止される。

【0104】

また、反時計回りの場合においては、プーリユニット153は、フランジ側ストッパ324の当接部326bとベース体側ストッパ325の周面部328bが当接して反時計回り方向の回動が阻止される。

【0105】

以上のプーリユニット153の時計回り方向の動作は、プーリユニット153が反時計回り方向の回動によって電動湾曲駆動部側ワイヤ142を牽引し、電動湾曲駆動部側ワイヤ141を弛緩する場合においても同様であるため説明は省略する。さらに、プーリユニット154の回動の動作については、同一の構成を有しているため、その動作説明は省略する。

【0106】

以上の結果、本実施の形態に係る内視鏡装置1は、フランジ側ストッパ324の当接部

10

20

30

40

50

3 2 6 a 又は 3 2 6 b の少なくとも一部の面がプーリユニット 1 5 3、1 5 4 の両方向への最大回動量において、必ずベース体側ストッパ 3 2 5 の周面部 3 2 8 a 又は周面部 3 2 8 b に当接する。そのため、内視鏡 2 の湾曲部 2 3 は、フランジ側ストッパ 3 2 4 とベース体側ストッパ 3 2 5 の安定した保持力でプーリユニット 1 5 3、1 5 4 の回動を阻止できるため、いかなる状況であっても所望の方向に操作される性能を確保される。

【0 1 0 7】

また、内視鏡 2 の湾曲部 2 3 は、必要以上の湾曲がされないため、湾曲部 2 3 の内部の部材及び外皮などの損傷が防止される。

【0 1 0 8】

さらにまた、湾曲操作ワイヤ 1 3 1、1 3 2、1 3 3、1 3 4、挿入部側ワイヤ 1 3 5、1 3 6、1 3 7、1 3 8、係止部材 3 0 3 a、3 0 3 b、係止口金 3 1 0 a、3 1 0 b、雄ねじ口金 1 6 8 及び雌ねじ口金 1 6 9 などは、プーリユニット 1 5 3、1 5 4 の回動によって必要以上の張力が与えられないため、夫々の損傷が防止される。

【0 1 0 9】

特に、ドラム式の内視鏡装置 1 においては、電動湾曲駆動部 3 4 の位置がドラム部 3 の回動位置に応じて様々な位置に変わる。つまり、プーリユニット 1 5 3、1 5 4 は、電動湾曲駆動部 3 4 の位置に係わらず、フランジ側ストッパ 3 2 4 とベース体側ストッパ 3 2 5 によって略均一の回動停止性能が保たれる。

【0 1 1 0】

なお、ベース体 3 2 2 (図 1 1 参照) は、図 1 8 に示すように、ビス 3 2 7 と螺合されるねじ穴部 3 2 9 を複数有し、ベース体側ストッパ 3 2 5 はプーリユニット 1 5 3 のフランジ部 3 0 2 の外周から所定の離間した位置に選択的にねじ穴部 3 2 9 によって固定され、配置されるようにしても良い。この場合、ベース体側ストッパ 3 2 5 は、内視鏡装置 1 の機種毎に配置位置が変えられるため、プーリユニット 1 5 3、1 5 4 の回動に適した位置に配置することができる。また、同じ内視鏡装置 1 の機種においても、ベース体側ストッパ 3 2 5 は、湾曲操作ワイヤ 1 3 1、1 3 2、1 3 3、1 3 4 の張力量調整のために、プーリユニット 1 5 3、1 5 4 の回動範囲の変更によって、その配置位置を変えられる。

【0 1 1 1】

さらに、ベース体側ストッパ 3 2 5 は、フランジ側ストッパ 3 2 4 に対し 2 つ設けられているが、フランジ側ストッパ 3 2 4 に対し 1 つがベース体 3 2 2 に設けられても良い。

【0 1 1 2】

さらにまた、図 1 9 に示すように、プーリユニット 1 5 3、1 5 4 の 2 つのフランジ側ストッパ 3 2 4 は、その突起する方向が変えるようにしても良い。この場合、夫々のフランジ側ストッパ 3 2 4 の当接部 3 2 6 は、ベース体側ストッパ 3 2 5 に当接する回動量である距離が変えられ、内視鏡装置 1 の機種によっては、プーリユニット 1 5 3、1 5 4 の時計回りの回動範囲と反時計回りの回動範囲が夫々異なるものについて使用することができる。つまり、内視鏡 2 の湾曲部 2 3 は、直棒状態の軸に対して、一方向の湾曲角度よりも他方向の湾曲角度を夫々異なる角度に設定することができる。

【0 1 1 3】

また、図 2 0 に示すように、フランジ部 3 0 2 には、別部材の突部片 3 4 3 が設けられ、その表面にビス 3 4 4 などの固定手段によってフランジ部 3 0 2 の円板面に固定されるものでも良い。フランジ部 3 0 2 と突部片 3 4 3 の固定手段は、接着、溶接などによって固定されるものでも良い。この突部片 3 4 3 の材質は、フランジ部 3 0 2 と同じ材質でもよく、例えば、真鍮、ステンレスのような金属又は ABS 樹脂、ポリカーボネート、ポリフェニレンサルファイドなどのような樹脂でも良い。なお、フランジ部 3 0 2 の円板面は、図示しない雌ねじ部を複数有し、任意の雌ねじ部の位置において、ビス 3 4 4 などによって突部片 3 4 3 が固定されても良い。

【0 1 1 4】

さらに、図 2 1 に示すように、巻回面 3 0 8 には、その外表面上に電動湾曲駆動部側ワイヤ 1 4 1、1 4 2 が巻回される位置としない部分に、凹部 3 4 6 を有し、その凹部 3 4

10

20

30

40

50

6に突部片345が圧入されても良い。この場合においても、巻回面308と突部片345は、同じ質材でも異なった質材でも良く、上述のように突部片345は、金属でも樹脂でも良い。さらにまた、巻回面308は、突部片345を任意の位置で固定できるよう、複数の凹部346が設けられても良い。また、突部片345は、巻回面308の凹部346へ圧入によって固定されること限らず、接着、溶接、半田又はビスなどによる固定手段によって固定されても良い。

【0115】

また、図22に示すように、2枚のフランジ部302のどちらか一方が、その回転軸に略直交する平面内であって、外周方向に向けて突起するフランジ側ストッパ324を1つ有してもよい。

10

【0116】

さらに、図23(a)に示すように、2枚のフランジ部302は、夫々の突起側の平面端部に垂直方向の面部分によって連結されていても良い。つまり、2枚のフランジ部302は、2つのフランジ側ストッパ324が垂直に連結される面部分によって一体となるコの字状に折り曲げた略円板形状をしている。このとき、図23(a)に示すようにベース体322(図11参照)には、プーリユニット153のフランジ部302の外周から所定の離間した位置であって、対向する電動湾曲駆動部側ワイヤ141と電動湾曲駆動部側ワイヤ142の間と逆の外側に位置決めされる2つのベース体側ストッパ325が設ける必要がある。

20

【0117】

従って、プーリユニット153, 154は、当接部326a, 326bがベース体側ストッパ325の周面部328a, 328bに当接する面積が大きくなり、さらに、2枚のフランジ部302が上記面部分によって連結されていることから、回動停止力の機能が高くなる。また、プーリユニット153, 154に巻回する電動湾曲駆動部側ワイヤ141, 142は、フランジ部302から離脱されることが無くなるため、安定した内視鏡2の湾曲部23の湾曲操作を行うことができる。

【0118】

また、図25は、プーリユニット153又は154が図24に示す位置から時計回りに一定量回動したことを示す横断面図である。図26は、図25に示す位置から時計回りに一定量回動し、回動の限界に達したことを示す横断面図である。

30

【0119】

これらの図24~図26は、上述した図13~図16のプーリユニット153と同じ動作をするため参考図とされたい。

【0120】

また、図27に示す、2つのフランジ側ストッパ324が垂直に連結されるプーリユニット153においても、内視鏡2の湾曲部23の角度が過大とならないように、フランジ側ストッパ324の当接部326aとベース体側ストッパ325の周面部328aが当接して時計回り方向の回動が阻止される。

【0121】

また、プーリユニット153, 154は、プーリ本体301とフランジ部302を一体

40

【0122】

さらに、図23(b)に示すように、ベース体側ストッパ325aは、ベース体322のねじ穴部329(図18参照)と螺合するねじ溝を有し、このねじ溝と反対側の端面部には、螺合量を調整するマイナスイライバーなどと係合するための回転溝を有するものでも良い。

【0123】

(第2の実施の形態)

本実施の形態に係る内視鏡装置1は、第1の実施の形態の変形例であって、第1の実施の形態と同一の構成については、同符号を付し、その構成、動作及び効果を有する事項に

50

については、説明を省略する。

【0124】

まず、本実施の形態に係るプーリユニット153について図26、図27及び図28を用いて説明する。

【0125】

図28及び図29に示すように、プーリユニット153の2枚のフランジ部302は、ベース体322の表面と対向する外表面に、ストッパ円板340を有する。また、ストッパ円板340は、その回転軸に略直交する平面内であって、外周方向に向けて突起する第1の突部として当接部342を有する円板側ストッパ341を有している。

【0126】

図28に示すように、ベース体322には、第2の突部として円柱部336（図30参照）を有する円柱形状のベース体側ストッパ332が設けられている。このベース体側ストッパ332は、ビス（図示しない）などの固定部材によってベース体322に固定されている。また、ベース体側ストッパ332は、ベース体322の表面から垂直方向、つまり、プーリユニット153の表面方向に突起する略円柱の形状の部材である。このベース体側ストッパ332の外周面が円板側ストッパ341の当接部342が当接できる位置であって（図29参照）、フランジ部302の円板外表面とベース体322の外表面が対向する間の空間に位置決めされ、突出している。

【0127】

さらに、図30に示すように、プーリユニット153は、滑らかな回動動作ができるように、ベース体322と円板側ストッパ341が対向する面、取付板323と外向鏢部301F（図10参照）が対向する面との間に距離 h においてその厚さ方向に夫々離間するようにクリアランスを有している。このクリアランスの距離 h の範囲において、プーリユニット153は、その厚さ方向に移動する。そのため、ベース体側ストッパ332は、このプーリユニット153が厚さ方向に移動しても、その円柱部336が、円板側ストッパ324の当接部342と必ず当接できる筒長であって、突出する側の端面がフランジ部302の円板外表面に接触しない筒長を有している。

【0128】

なお、プーリユニット154は、プーリユニット153と同一の構成を有しているため、その説明は省略する。

【0129】

次に、本実施の形態に係る内視鏡装置1の動作について説明するが、第1の実施の形態において説明した動作については省略する。

【0130】

通常において、第1の実施の形態と同様に、ここでは、プーリユニット153は、操作指示された通りに時計回りに回動する。しかしながら、電動湾曲回路部35には、プーリユニット153の所定の回動量を超える設定が誤ってされ、内視鏡2の湾曲部23が最大湾曲角度を超える湾曲動作がされる場合もある。

【0131】

そこで、プーリユニット153は、内視鏡2の湾曲部23の湾曲角度が過大な角度にならない微小角度に設定湾曲角度を超える程度に回動し、図29のように、円板側ストッパ341の当接部342とベース体側ストッパ332の円柱部336が当接して時計回り方向の回動が阻止される。

【0132】

また、反時計回りの場合においても、プーリユニット153の当接部342は、上述と同様にベース体側ストッパ332の円柱部336が当接して、プーリユニット153の反時計回り方向の回動が阻止される。

【0133】

以上のプーリユニット153の時計回り方向の動作は、プーリユニット153が反時計回り方向の回動によって電動湾曲駆動部側ワイヤ142を牽引し、電動湾曲駆動部側ワイ

10

20

30

40

50

ヤ 1 4 1 を弛緩する場合においても同様であるため説明は省略する。さらに、プーリユニット 1 5 4 の回動の動作については、同一の構成を有しているため、その動作説明は省略する。

【 0 1 3 4 】

以上の結果、第 1 の実施の形態の効果に加え、フランジ部 3 0 2 は、突起する突部を取り除かれたことによって、仮に電動湾曲駆動部側ワイヤ 1 4 1 , 1 4 2 が夫々のワイヤ長の伸縮によるだぶつきが生じた場合においても、フランジ部 3 0 2 の突部が引っ掛けられることはない。そのため、内視鏡 2 の湾曲部 2 3 は、その湾曲動作に影響を与えられなくなる。

【 0 1 3 5 】

また、電動湾曲駆動部側ワイヤ 1 4 1 , 1 4 2 及びプーリユニット 1 5 3 は、上述のようなフランジ部 3 0 2 の突部が電動湾曲駆動部側ワイヤ 1 4 1 , 1 4 2 に引っ掛けられることによるプーリユニット 1 5 3 の損傷を防止できる。

【 0 1 3 6 】

さらに、フランジ部 3 0 2 の円板外周形状は、小型化にできるため、プーリユニット 1 5 3 のプーリ本体 3 0 1 の小型化にできると共に、プーリユニット 1 5 3 を安定した回動阻止機能を保つことができる。

【 0 1 3 7 】

なお、プーリ本体のプーリユニット 1 5 3 とストッパ円板 3 4 0 は、一体部材となるようにしても良い。

さらに、第 1 の実施の形態及び第 2 の実施の形態に係わるプーリユニット 1 5 3 , 1 5 4 を回動させる手段は、モータユニット 2 1 1 , 2 1 2 による回動伝達に係わらず、手動による回動手段の操作ノブに連結されてもよい。

【 0 1 3 8 】

(第 3 の実施の形態)

本実施の形態に係る内視鏡装置 1 について、図 3 1 及び図 3 2 を参照しながら、以下に説明する。また、本実施の形態の内視鏡装置 1 に説明において、第 1 の実施の形態及び第 2 の実施の形態と同一の構成については、同符号を付し、その構成、動作及び効果を有する事項については、説明を省略し、主に電動湾曲駆動部 3 4 の構成、動作及び効果を説明する。なお、プーリユニット 1 5 4 は、プーリユニット 1 5 3 と同一の構成を有している

【 0 1 3 9 】

図 3 1 は、内視鏡装置 1 の内部に設けられるモータユニット 2 1 1 がベース体 3 2 2 に取り付けられ、プーリユニット 1 5 3 が出力軸 2 1 7 に係合される電動湾曲駆動部 3 4 の周辺の分解組立て図である。図 3 2 は、図 3 1 の各種部材が組立てられた後の、電動湾曲駆動部 3 4 の周辺の部分断面図である。

【 0 1 4 0 】

図 3 1 に示すように、板状のベース体 3 2 2 は、略円形の孔部 1 0 0 5 と、この孔部 1 0 0 5 の周辺に 4 つの皿孔 1 0 0 7 とを有している。これら 4 つの皿孔 1 0 0 7 は、夫々に 4 つの皿ねじ 1 0 0 6 が挿通され、後述するモータユニット 2 1 1 のねじ孔部 1 0 1 5 と皿ねじ 1 0 0 6 が螺合できるように、4 つのねじ孔部 1 0 1 5 の夫々と重なる位置に設けられている。

【 0 1 4 1 】

モータ部 3 2 0 を有するモータユニット 2 1 1 の減速ギヤ部 3 2 1 は、この減速ギヤ部 3 2 1 の外装であるケーシング 1 0 0 0 に覆われている。

【 0 1 4 2 】

このケーシング 1 0 0 0 の一面には、4 つのねじ孔部 1 0 1 5 と、少なくとも 1 つのビス孔 1 0 0 2 を有している。このねじ孔部 1 0 1 5 は、ケーシング 1 0 0 0 の一面に直交する方向に突起している筒形状をしている。

【 0 1 4 3 】

10

20

30

40

50

このビス孔 1002 は、後述する出力軸 217 に係合するストッパ円板 1004 の外周面と所定の距離に離間したケーシング 1000 の一面に設けられるねじ孔である。

【0144】

ストッパ円板 1004 は、第 1 の突部として、その回転軸に略直交する平面内であって、外周方向に向けて突起する円板側ストッパ 1003 を有している。このストッパ円板 1004 は、その中心に側面が面取りされた略半円形状の出力軸 217 の断面と同じ形状の孔を有している。さらに、ストッパ円板 1004 は、出力軸 217 に向かって係合する側の面とその面と対向する出力軸 217 の面取り部の終端面と当接する。

【0145】

また、ビス孔 1002 には、第 2 の突部として、略円柱状のモータユニット側ストッパ 1001 が螺合して固定される。 10

【0146】

ねじ孔部 1015 の筒長は、モータユニット側ストッパ 1001 の螺合するねじ部分を除いた長手方向のモータユニット側ストッパ 1001 の長さよりも短い長さを有する。これら 4 つのねじ孔部 1015 の端面にベース体 322 の一面が当接し、ベース体 322 とモータユニット 211 は、皿ねじ 1006 によって一体となるように夫々固定される。

【0147】

さらに、モータユニット 211 は、モータ部 320 側のケーシング 1000 の面にポテンションメータ 151 を有し、ポテンションメータ 151 のある面と反対側のケーシング 1000 の面と直交する方向に突出する出力軸 217 を有している。 20

【0148】

この出力軸 217 が突出する方向、つまり、出力軸 217 の先端側から略円板状のストッパ円板 1004 が出力軸 217 に係合される。

【0149】

モータユニット側ストッパ 1001 及びストッパ円板 1004 などから構成される電動湾曲駆動部 34 の周辺は、図 32 に示すような状態となる。図 32 に示すように、モータユニット側ストッパ 1001 及びストッパ円板 1004 の夫々の一面は、夫々ベース体 322 の孔部 1005 の孔厚、つまり、ベース体 322 の板厚の範囲内に収められる。

【0150】

さらに詳しく説明すれば、モータユニット側ストッパ 1001 の端面、つまり、モータユニット 211 のケーシング 1000 (図 31 参照) に螺合する側と反対側の面は、ベース体 322 のプリーユニット 153 の一面と対向する面と略同等の面上に位置する。また、ストッパ円板 1004 の両面は、ベース体 322 の両面と略同等の面上に位置する。言い換えれば、ストッパ円板 1004 は、ベース体 322 の孔部 1005 内に収まるように位置している。 30

【0151】

本実施の形態の内視鏡装置 1 の動作は、第 1 の実施の形態及び第 2 の実施の形態の内視鏡装置 1 と同じ動作であるため、その説明は省略する。

【0152】

つまり、通常において、第 1 の実施の形態及び第 2 の実施の形態と同様に、ここでは、プリーユニット 153 は、操作指示された通りに時計回りに回動する。しかしながら、電動湾曲駆動部 34 の電動湾曲回路部 35 (図 2 参照) には、プリーユニット 153 の所定の回動量を超える設定が誤ってされ、内視鏡 2 の湾曲部 23 が最大湾曲角度を超える湾曲動作がされる場合もある。 40

【0153】

そこで、プリーユニット 153 は、内視鏡 2 の湾曲部 23 の湾曲角度が過大な角度にならない微小角度に設定湾曲角度を超える程度に回動し、円板側ストッパ 1003 の側面である当接部とモータユニット側ストッパ 1001 の外周面である円柱部が当接して時計回り方向又は半時計回りの回動が阻止される。

【0154】

その結果、第 1 の実施の形態及び第 2 の実施の形態の効果に加え、本実施の形態の内視鏡装置 1 は、ベース体 3 2 2 の板厚内にモータユニット側ストッパ 1 0 0 1 の一部とストッパ円板 1 0 0 4 が収められるため、電動湾曲駆動部 3 4 の周辺のスペースを小さくすることができる。

【 0 1 5 5 】

なお、ビス孔 1 0 0 2 は、モータユニット 2 1 1 のケーシング 1 0 0 0 の一面に複数設けても良い。つまり、内視鏡 2 の湾曲特性に合った、所望の湾曲角度位置に選択できるようにモータユニット側ストッパ 1 0 0 1 がモータユニット 2 1 1 のケーシング 1 0 0 0 に取り付けることができる。

【 0 1 5 6 】

次に、本実施形態の変形例を図 3 3 及び図 3 4 を使って説明する。図 3 3 及び図 3 4 に示すように、ベース体 3 2 2 とモータユニット 2 1 1 の間に板状の保持板 1 0 0 8 が設けられている。

【 0 1 5 7 】

図 3 3 は、湾曲操作駆動部 3 4 の周辺の分解組立図であって、図 3 4 は、図 3 3 の各種部材が組立てられた後の、電動湾曲駆動部 3 4 の周辺の部分断面図である。

【 0 1 5 8 】

図 3 3 に示す保持板 1 0 0 8 は、中央に出力軸 2 1 7 が貫通する軸孔部 1 0 2 5 と、保持板側ストッパ 1 0 0 1 a が螺合するねじ孔 1 0 0 9 と、4 つの皿ねじ 1 0 0 6 が夫々入る 4 つの皿孔 1 0 0 7 と、4 つのビス 1 0 1 0 が夫々貫通する 4 つの孔部 1 0 2 0 とを有している。

【 0 1 5 9 】

この保持板 1 0 0 8 は、4 つの皿ねじ 1 0 0 6 によってモータユニット 2 1 1 と固定され、4 つのビス 1 0 1 0 によってベース体 3 2 2 と固定される。詳しくは、保持板 1 0 0 8 の 4 つの皿孔 1 0 0 7 に皿ねじ 1 0 0 6 が夫々通され、これら 4 つの皿ねじ 1 0 0 6 がモータユニット 2 1 1 のケーシング 1 0 0 0 の一表面に設けられる 4 つのねじ孔部 1 0 1 5 と夫々に螺合する。従って、保持板 1 0 0 8 とモータユニット 2 1 1 とは、一体となるように固定される。また、保持板 1 0 0 8 の 4 つの孔部 1 0 2 0 にビス 1 0 1 0 が夫々通され、これら 4 つのビス 1 0 1 0 がベース体 3 2 2 のビス孔 1 0 1 1 と夫々に螺合し、保持板 1 0 0 8 とベース体 3 2 2 とが一体となるように固定される。

【 0 1 6 0 】

その結果、モータユニット 2 1 1、保持板 1 0 0 8 及びベース体 3 2 2 は、一体となる。なお、保持板 1 0 0 8 の 4 つの孔部 1 0 2 0 と 4 つの皿孔 1 0 0 7 は、皿ねじ 1 0 0 6 又はビス 1 0 1 0 が夫々に対応するモータユニット 2 1 1 又はベース体 3 2 2 のねじ孔部 1 0 1 5 又はビス孔 1 0 1 1 と螺合できるような位置に設けられる。

【 0 1 6 1 】

保持板 1 0 0 8 のねじ孔 1 0 0 9 に螺合する保持板側ストッパ 1 0 0 1 a は、略円柱形状をしており、ストッパ円板 1 0 0 4 の円板側ストッパ 1 0 0 3 の側面である当接部が当接する面を有している。また、このねじ孔 1 0 0 9 は、後述する出力軸 2 1 7 に係合するストッパ円板 1 0 0 4 の外周と所定の距離に離間した位置の保持板 1 0 0 8 に設けられるねじ溝である。

【 0 1 6 2 】

図 3 4 に示すように、保持板側ストッパ 1 0 0 1 a 及びストッパ円板 1 0 0 4 の夫々の一面は、夫々ベース体 3 2 2 の孔部 1 0 0 5 の孔厚、つまり、ベース体 3 2 2 の板厚内に収められる。さらに詳しく説明すれば、保持板側ストッパ 1 0 0 1 a の端面、つまり、保持板 1 0 0 8 に螺合する側と反対側の面は、ベース体 3 2 2 のプリーユニット 1 5 3 の一面と対向する面と略同等の面上に位置する。また、ストッパ円板 1 0 0 4 の両面は、ベース体 3 2 2 の両面と略同等の面上に位置する。言いかえれば、ストッパ円板 1 0 0 4 は、ベース体 3 2 2 の孔部 1 0 0 5 内に位置している。

【 0 1 6 3 】

10

20

30

40

50

この保持板 1008 を設けることによって、前述のモータユニット 211 のケーシング 1000 には、ビス孔 1002 を設ける必要が無くなる。しかし、保持板 1008 の厚さ分だけ、電動湾曲駆動部 34 の周辺が大きくなるが、保持板 1008 の広い範囲に渡る任意の位置にねじ孔 1009 を設けることが可能となる。さらに、電動湾曲駆動部 34 の周辺の強度が強くなる。

【0164】

なお、ねじ孔 1009 は、保持板 1008 に複数設けても良い。つまり、作業者は、内視鏡 2 の湾曲特性に合った所望の湾曲角度位置に選択できるように保持板側ストッパ 1001a を保持板 1008 に取り付けることができる。

【0165】

ケーシング 1000 の強度を変えなく、内視鏡 2 の湾曲特性に応じた位置に保持板側ストッパ 1001a を所望の位置に設けることができる。

【0166】

なお、上述の第 1 の実施の形態から第 3 の実施の形態に係る本発明の内視鏡装置 1 は、それら実施の形態の趣旨を逸脱しない範囲で実施例を組替えて使用しても良い。

【図面の簡単な説明】

【0167】

【図 1】本発明の第 1 の実施の形態に係る内視鏡装置の斜視図である。

【図 2】図 1 中のドラム部の内部の構成を示した正面図である。

【図 3】図 1 中の内視鏡の構成を示した横断面図である。

【図 4】図 3 の I V - I V 線に沿う縦断面図である。

【図 5】図 2 中のドラム部の電動湾曲駆動部を詳細に示した部分正面図である。

【図 6】図 5 の V I - V I 線に沿う縦断面図である。

【図 7】ドラム部及びドラム部の電動湾曲駆動部をフロントパネル側から見た部分断面図である。

【図 8】図 7 中の電動湾曲駆動部の拡大図である。

【図 9】図 5 のプーリユニットの V I I - V I I 線に沿う横断面図である。

【図 10】図 7 の V I I I - O - V I I I 線に沿う断面図である。

【図 11】回転前のプーリユニットの状態を示す横断面図である。

【図 12】図 7 の I X - I X 線に沿う断面図である。

【図 13】プーリユニットが図 9 に示す位置から時計回りに一定量回転したことを示す横断面図である。

【図 14】プーリユニットが図 13 に示す位置から時計回りに一定量回転したことを示す横断面図である。

【図 15】プーリユニットが図 14 に示す位置から時計回りに一定量回転したことを示す横断面図である。

【図 16】プーリユニットが図 15 に示す位置から時計回りに一定量回転し、回転の限界に達したことを示す横断面図である。

【図 17】プーリユニットのフランジ側ストッパとベース体側ストッパの当接によって、プーリユニットの回転が停止された状態を説明するための横断面図である。

【図 18】ベース体側ストッパを固定するビスと螺合されるねじ穴部を説明するための斜視図である。

【図 19】フランジ側ストッパが異なる方向に突起しているプーリユニットを説明するための斜視図である。

【図 20】フランジ部に設けられる突部片を説明するための斜視図である。

【図 21】巻回面に設けられる凹部と、その凹部に凸部片が圧入されているプーリユニットを説明するための斜視図である。

【図 22】2 枚のフランジ部の一方のみにフランジ側ストッパを有しているプーリユニットを説明するための斜視図である。

【図 23】2 つのフランジ側ストッパが連結される面部分を有するプーリユニットを説明

10

20

30

40

50

するための斜視図である（a）。ねじ溝部と回転溝を有するベース体側ストッパを説明するための斜視図である（b）。

【図24】図22の時、図5中のプーリユニットのVII-VII線に沿う横断面図である。

【図25】プーリユニットが図22に示す位置から時計回りに一定量回転したことを示す横断面図である。

【図26】プーリユニットが図24に示す位置から時計回りに一定量回転し、回転の限界に達したことを示す横断面図である。

【図27】プーリユニットのフランジ側ストッパとベース体側ストッパの当接によって、プーリユニットの回転が停止された状態を説明するための横断面図である。

10

【図28】本発明の第2の実施の形態に係るプーリユニットを説明するための斜視図である。

【図29】図26に示す位置から時計回りに一定量回転し、回転の限界に達したことを示す横断面図である。

【図30】電動湾曲駆動部をフロントパネル側から見た部分断面図である。

【図31】第3の実施の形態に係る内視鏡装置の内部に設けられるモータユニットがベース体に取り付けられ、プーリユニットが出力軸に係合される電動湾曲駆動部の周囲の分解組立て図である。

【図32】図31の各種部材が組立てられた後の、電動湾曲駆動部の周囲の部分断面図である。

20

【図33】図33は、湾曲操作駆動部34の周辺の分解組立図である。

【図34】図34は、図33の各種部材が組立てられた後の、電動湾曲駆動部34の周辺の部分断面図である。

【符号の説明】

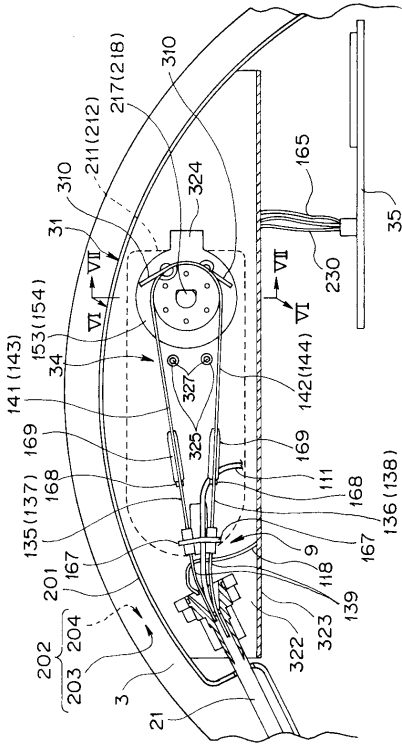
【0168】

3...ドラム部（収納部）、21...挿入部、23...湾曲部、131、132...湾曲操作ワイヤ（一对の操作ワイヤ）、133、134...湾曲操作ワイヤ（一对の操作ワイヤ）、135、136...挿入部側ワイヤ（一对の操作ワイヤ）、137、138...挿入部側ワイヤ（一对の操作ワイヤ）、141、142...電動湾曲駆動部側ワイヤ（一对の操作ワイヤ）、143、144...電動湾曲駆動部側ワイヤ（一对の操作ワイヤ）、153...プーリユニット、154...プーリユニット、301...プーリ本体（プーリ）、303...係止部材（係止部）、303a、303b...係止部材（一对の係止部）、310a...係止口金（口金部）、310b...係止口金（口金部）、324...フランジ側ストッパ（第1の突部）、325...ベース体側ストッパ（第2の突部）、326a、326b...当接部、327...ビス、328a、328b...周面部、390...プーリユニット、391...プーリユニット、401...プーリ本体（プーリ）、403...係止部材（係止部）（1つの係止部）、409a...係止口金（口金部）、409b...係止口金（口金部）、509a...係止口金（口金部）

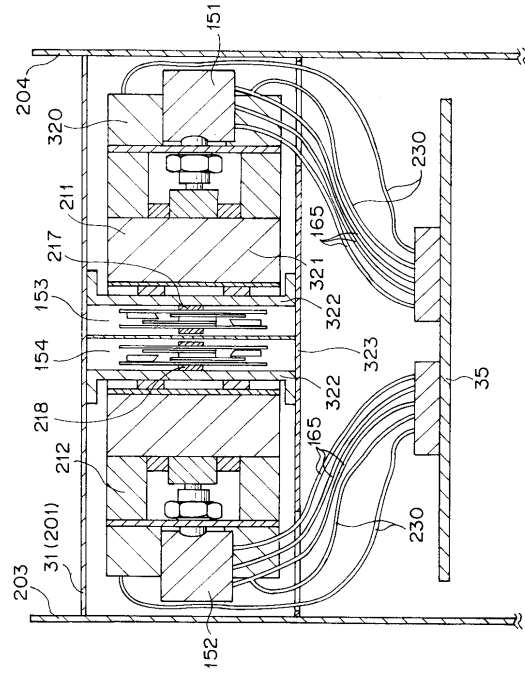
30

代理人 弁理士 伊藤 進

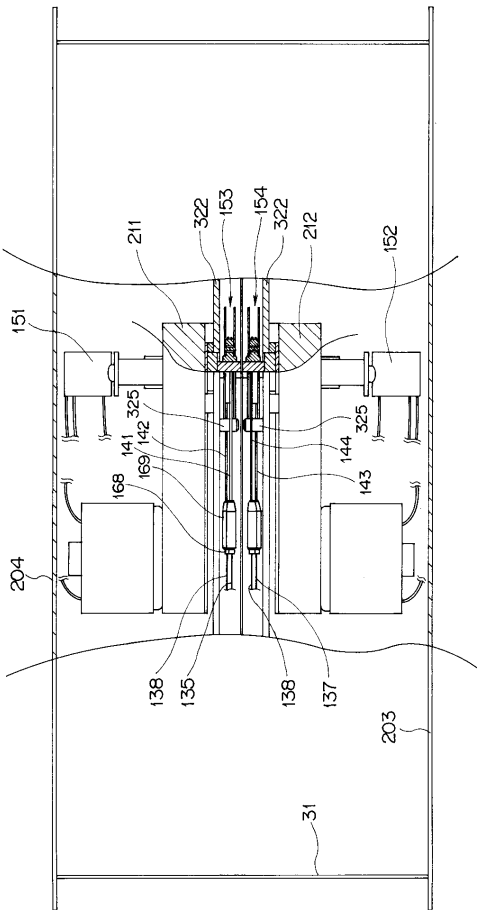
【 図 5 】



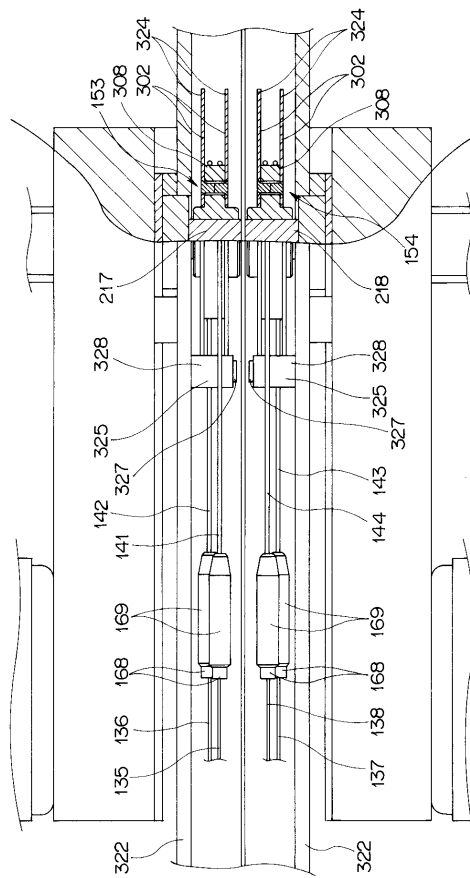
【 図 6 】



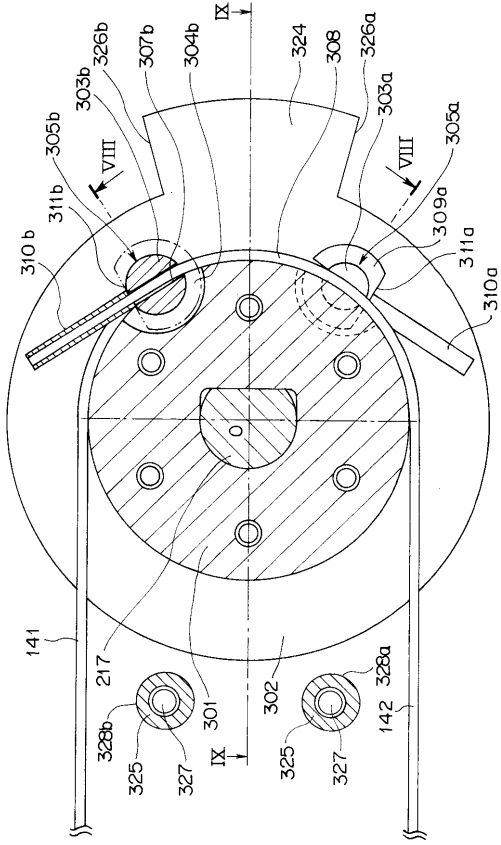
【 図 7 】



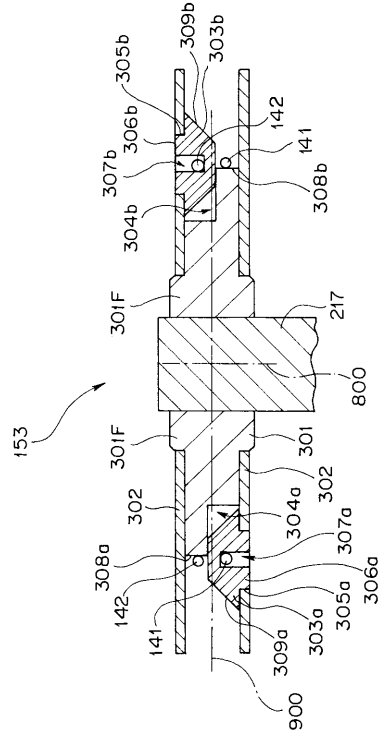
【 図 8 】



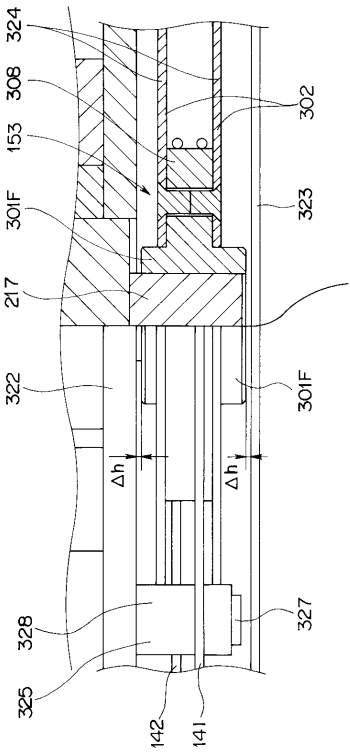
【 図 9 】



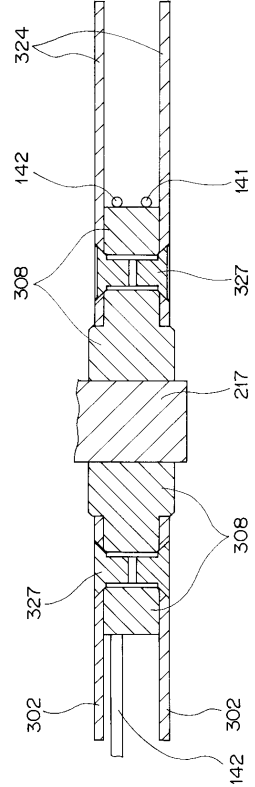
【 図 10 】



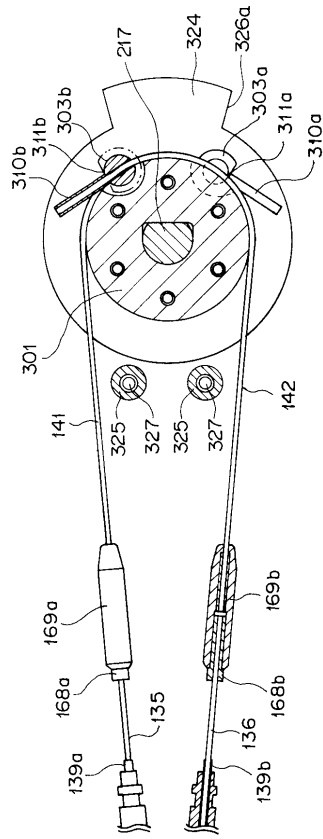
【 図 11 】



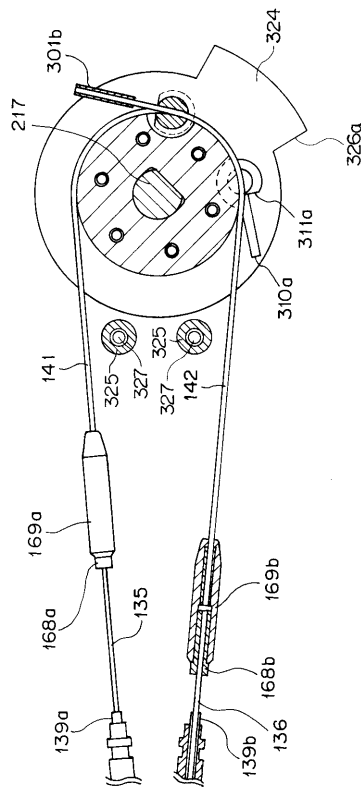
【 図 12 】



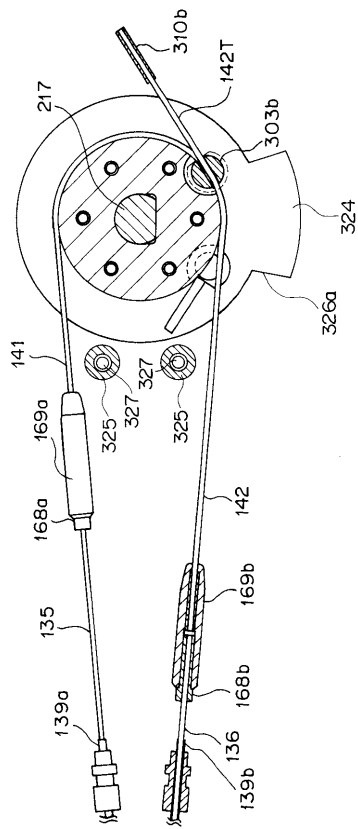
【 図 1 3 】



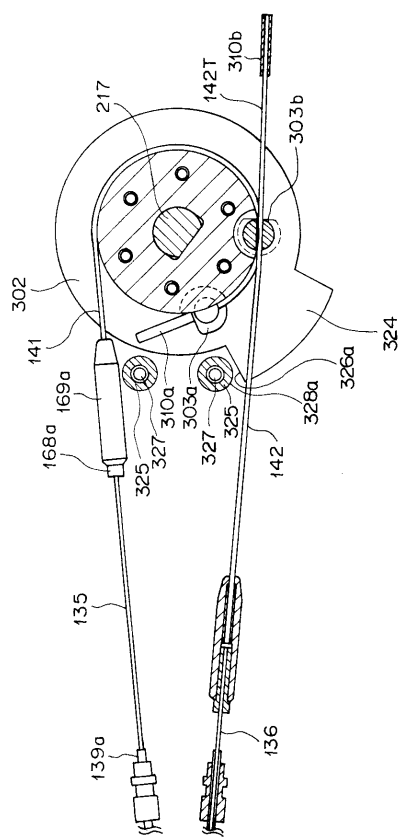
【 図 1 4 】



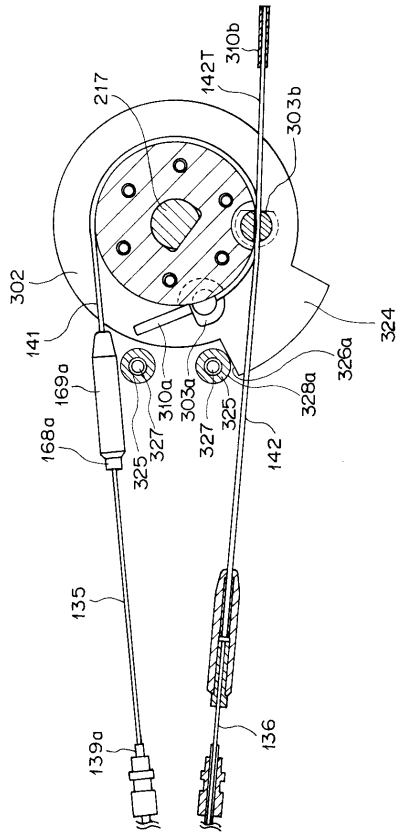
【 図 1 5 】



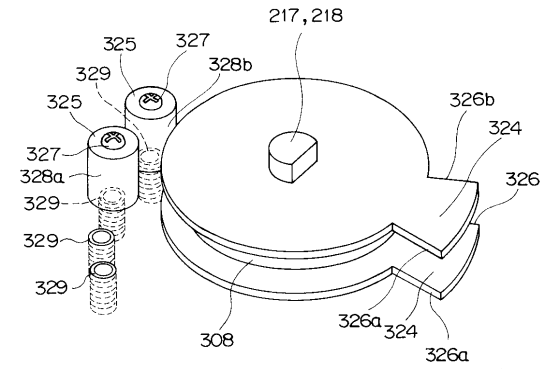
【 図 1 6 】



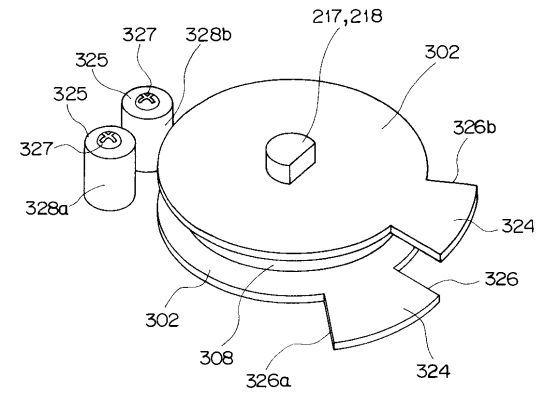
【 図 17 】



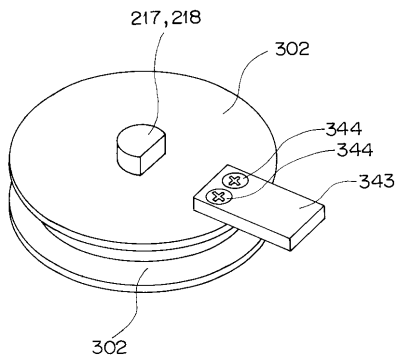
【 図 18 】



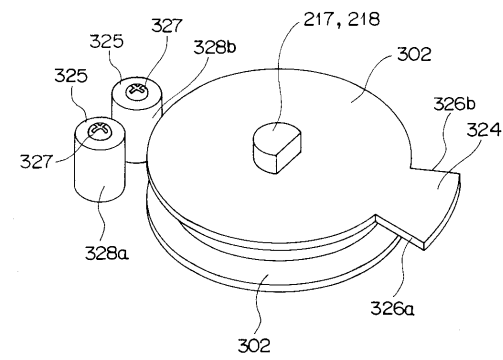
【 図 19 】



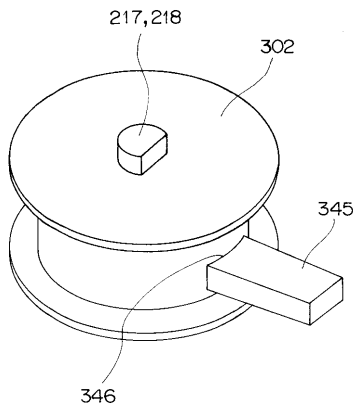
【 図 20 】



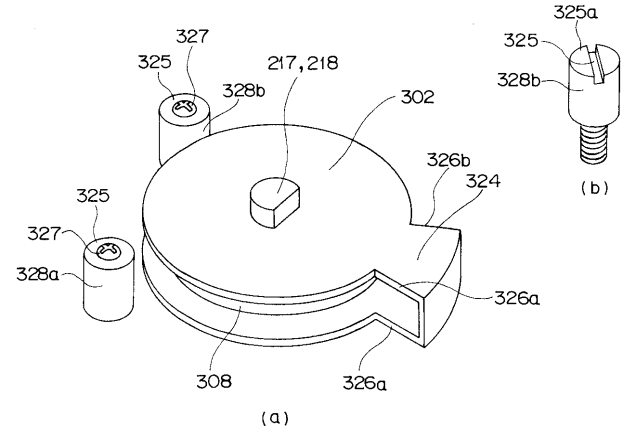
【 図 22 】



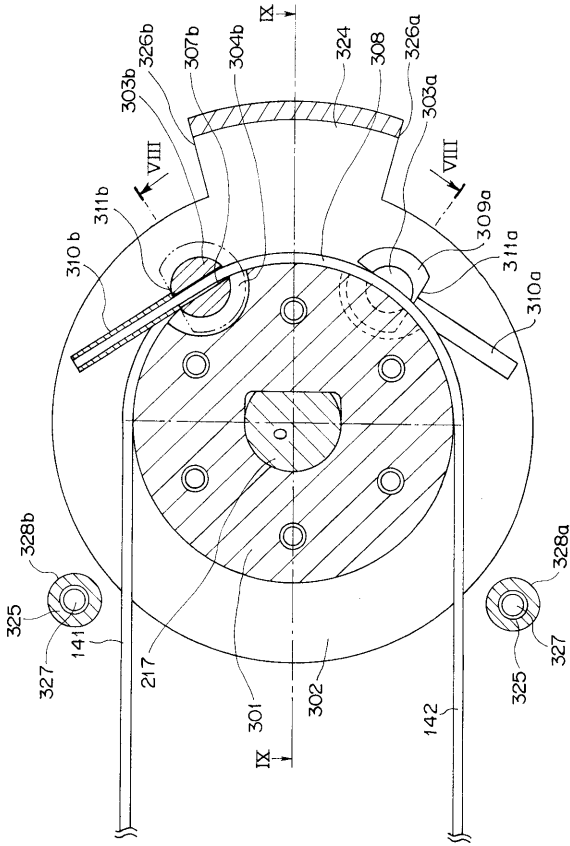
【 図 21 】



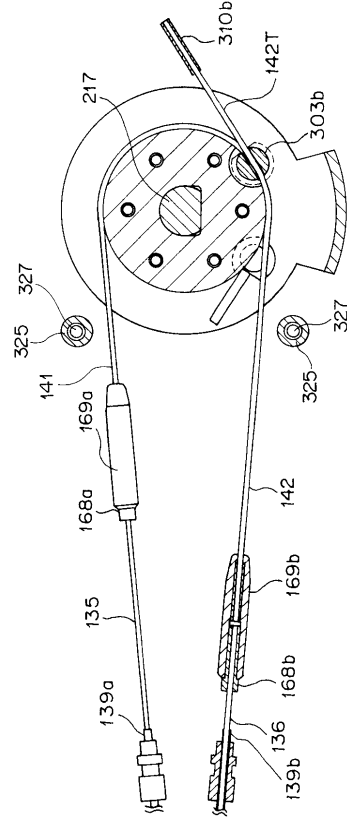
【 図 23 】



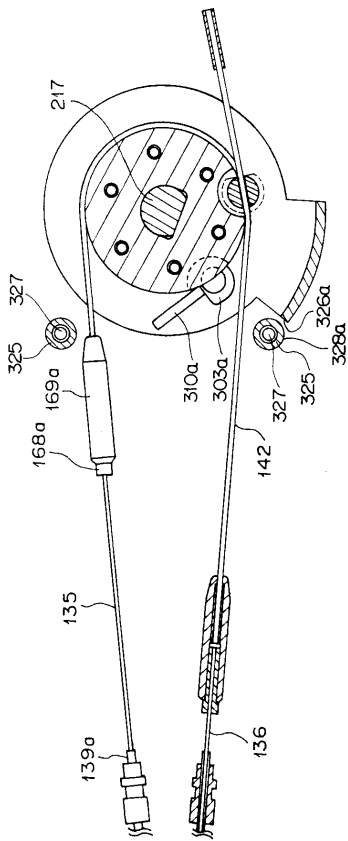
【 図 2 4 】



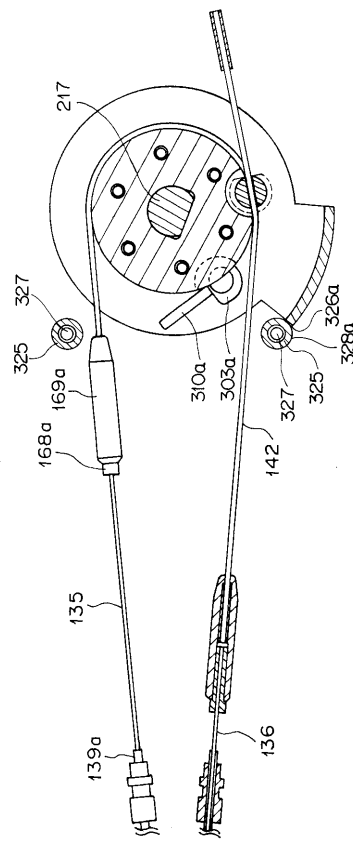
【 図 2 5 】



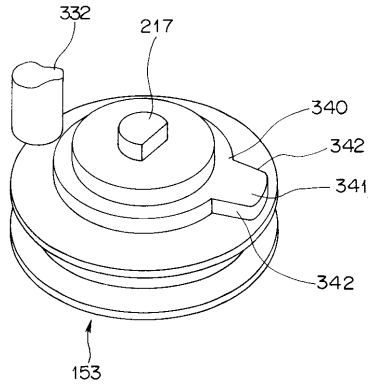
【 図 2 6 】



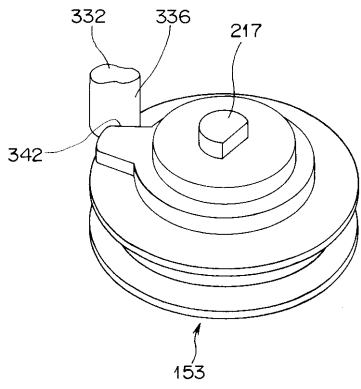
【 図 2 7 】



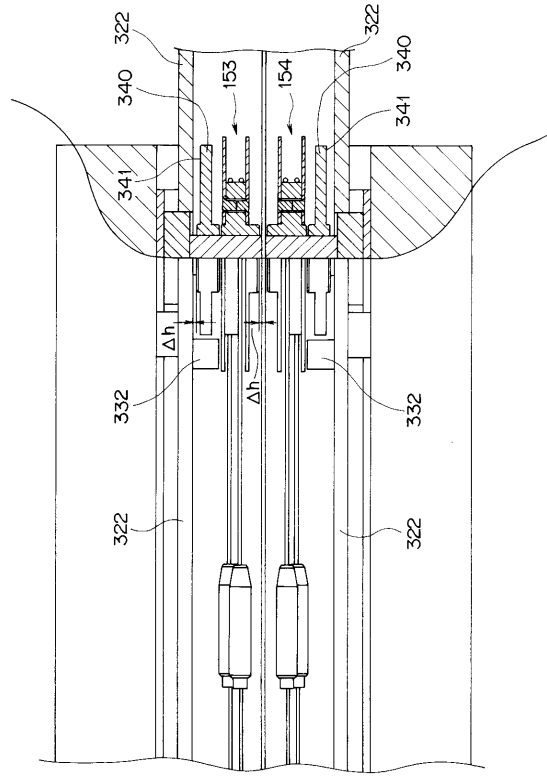
【 図 2 8 】



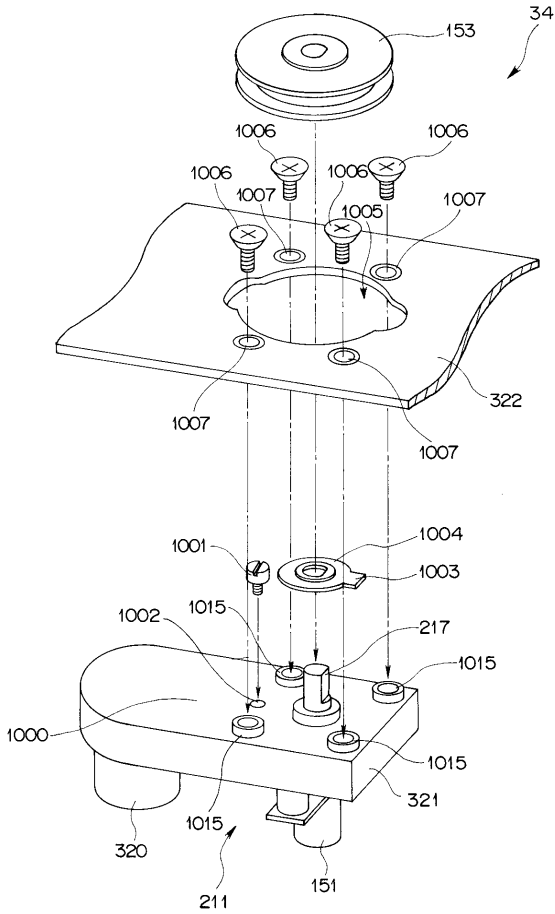
【 図 2 9 】



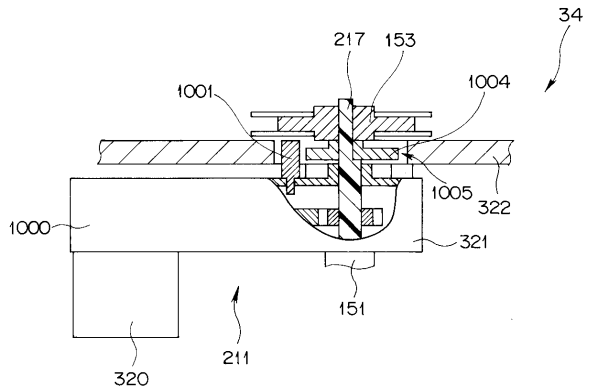
【 図 3 0 】



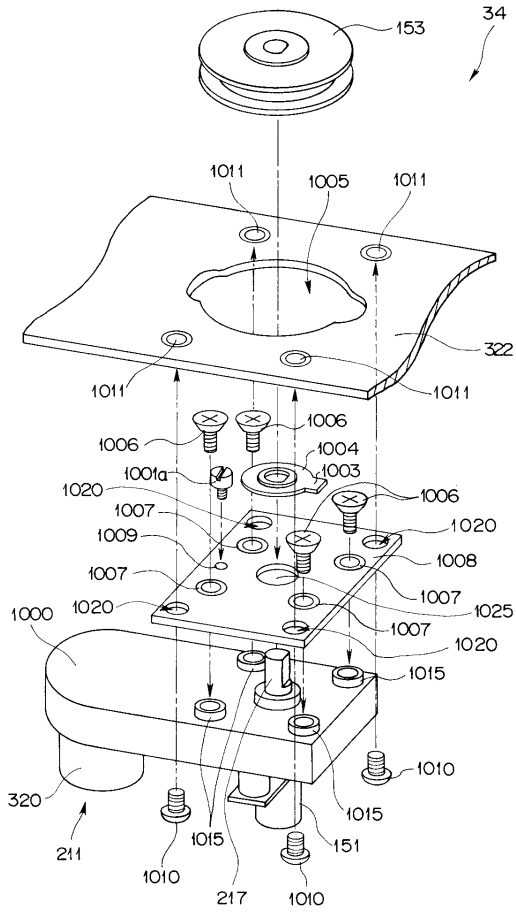
【 図 3 1 】



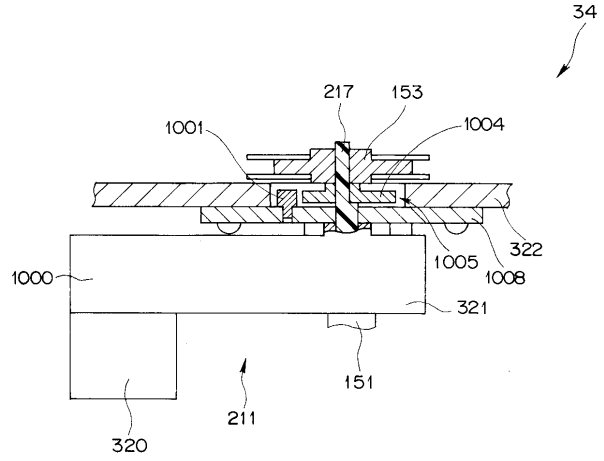
【 図 3 2 】



【 図 3 3 】



【 図 3 4 】



フロントページの続き

【要約の続き】

【選択図】図9

专利名称(译)	内视镜装置		
公开(公告)号	JP2005261688A	公开(公告)日	2005-09-29
申请号	JP2004079263	申请日	2004-03-18
[标]申请(专利权)人(译)	奥林巴斯株式会社		
申请(专利权)人(译)	奥林巴斯公司		
[标]发明人	三宅清士 長岡弘仁		
发明人	三宅 清士 長岡 弘仁		
IPC分类号	G02B23/24 A61B1/00		
FI分类号	A61B1/00.310.H G02B23/24.A A61B1/005.523 A61B1/008.512		
F-TERM分类号	2H040/DA03 2H040/DA12 2H040/DA14 2H040/DA17 2H040/DA21 2H040/DA42 4C061/FF12 4C061/HH33 4C061/HH35 4C061/HH47 4C061/JJ11 4C161/FF12 4C161/HH33 4C161/HH35 4C161/HH47 4C161/JJ11		
代理人(译)	伊藤 进		
其他公开文献	JP2005261688A5 JP4526284B2		
外部链接	Espacenet		

摘要(译)

亲切代码：本发明是应用于内窥镜的弯曲部不适用高负荷，即使当止动机构所规定止动强度的大小被维持，因为它不被微妙尺寸受到影响，富稳定性提供一种具有止动构件的内窥镜装置，该止动构件具有简单的结构。—根据本发明的内窥镜装置具有挠性，且具有细长的插入部，弯曲部，其在弯曲内窥镜，该弯曲部的前端部设置操作内窥镜，用于在至少两个方向上弯曲弯曲部分的一对操作线，缠绕有一对操作线的滑轮单元，以及可旋转地支撑滑轮单元的轴构件的内窥镜装置从所述旋转轴设置，在一个平面大致垂直于所述滑轮部的旋转轴，朝向外周侧，其从滑轮单元的外周面突出的第一突起，所述滑轮并且第二突出部分设置在远离该单元的外周并且第一突出部分邻接的位置处。 9系统技术领域

